

# 見積参考資料

工事名 R6三土 銅山川 三・山城政友 護岸工事（2）（担い手確保型）

◇経費情報◇

工種区分	河川工事
単価地区	三好2
単価使用年月	令和7年3月
施工地域・工事場所	山間僻地及び離島
前金支出割合	補正を行わない
契約保証	金銭的保証
現場環境改善費	計上しない
担い手確保モデル工事に係る経費補正	通期の週休2日

## 注意

「見積参考資料」は入札参加者の迅速で適正な工事費の見積りのための一資料であり、請負契約を拘束するものではない。

本工事は、「担い手確保モデル工事（発注者指定型）」であり、通期の週休2日の経費補正（担い手確保モデル工事実施要領参照）を計上している。

# 設計内訳書（本工事費）

工事名	R 6 三土 銅山川 三・山城政友 護岸工事（2）（担い手確保型）	事業区分 工事区分	河川改修 築堤・護岸	工事区分・工種・種別・細別	規格	単位	数量	単価	金額	数量・金額増減	摘要
				築堤・護岸		式	1				
				河川土工		式	1				
				掘削工		式	1				
				掘削	土質:土砂,施工方法:ホブソット,押土:無し,障害:無し,施工数量:5,000m3未満	m3	840				単 1号
				掘削	土質:土砂,施工方法:片切掘削	m3	350				単 2号
				盛土工		式	1				
				路体(築堤)盛土	施工幅員:2.5m未満	m3	70				単 3号
				路体(築堤)盛土	施工幅員:2.5m以上4.0m未満	m3	160				単 4号
				路体(築堤)盛土	施工幅員:4.0m以上	m3	90				単 5号
				法面整形工		式	1				
				法面整形(切土部)	現場制約:無し,土質:粘質土、砂及び砂質土、粘性土	m2	110				単 6号
				法面整形(盛土部)	法面締固め:有り,現場制約:無し	m2	250				単 7号
				残土処理工		式	1				

# 設計内訳書（本工事費）

工事名	R 6 三土 銅山川 三・山城政友 護岸工事（2）（担い手確保型）				事業区分 工事区分	河川改修 築堤・護岸	
工事区分・工種・種別・細別	規格	単位	数量	単価	金額	数量・金額増減	摘要
土砂等運搬	土質:土砂(岩塊・玉石混り土含む)	m3	910				単 8号
残土等処分		m3	910				単 9号
地盤改良工		式	1				
地盤改良工		式	1				
床掘		m3	50				単 10号
コマ型ブロック基礎 暫定単価		式	1				内 1号
擁壁護岸工		式	1				
作業土工		式	1				
床掘り(掘削)	土質:土砂	m3	20				単 11号
床掘り	土質:土砂	m3	140				単 12号
埋戻し 埋戻幅 1m未満	土質:礫質土	m3	7				単 13号
埋戻し 埋戻幅 1~4m	土質:礫質土	m3	90				単 14号
埋戻し 最大埋戻幅4m以上	土質:礫質土	m3	20				単 15号

# 設計内訳書（本工事費）

工事名	R 6 三土 銅山川 三・山城政友 護岸工事（2）（担い手確保型）				事業区分 工事区分	河川改修 築堤・護岸	
工事区分・工種・種別・細別	規格	単位	数量	単価	金額	数量・金額増減	摘要
基面整正		m2	30				単 16号
場所打擁壁工 コンクリート護岸工		式	1				
コンクリート	擁壁の種類:重力式・もたれ式擁壁,擁壁の平均高さ:7m,コンクリート規格:24-12-25(20)(高炉),養生費:一般養生,コンクリート夜間割増:無し	m3	194				単 17号
鉄筋	鉄筋材料規格・径:SD345 D13	t	3.51				単 18号
目地板	目地板の種類:瀝青質目地板t=20	m2	23				単 19号
型枠	型枠の種類:一般型枠	m2	390				単 20号
裏石積	t=200mm	m2	387				単 21号
足場	安全ネット:無し	掛m2	390				単 22号
水抜パイプ	管径・管種類:VP-65,フィルター:有り	m	81				単 23号
吸出し防止材	材質:不織布,種類:ヤシ繊維系,厚さ:t=10mm	m2	8				単 24号
場所打擁壁工 下流側すりつけ工		式	1				
コンクリート	擁壁の種類:重力式・もたれ式擁壁,擁壁の平均高さ:3.3m,コンクリート規格:24-12-25(20)(高炉),養生費:一般養生,コンクリート夜間割増:無し	m3	14				単 25号
鉄筋	鉄筋材料規格・径:SD345 D13	t	0.24				単 26号

# 設計内訳書（本工事費）

工事名	R 6 三土 銅山川 三・山城政友 護岸工事（2）（担い手確保型）				事業区分 工事区分	河川改修 築堤・護岸	
工事区分・工種・種別・細別	規格	単位	数量	単価	金額	数量・金額増減	摘要
型枠	型枠の種類：一般型枠	m2	29				単 27号
裏石積	t=200mm	m3	29				単 28号
足場	安全ネット：無し	掛m2	60				単 29号
水抜ハ <sup>イ</sup> °	管径・管種類：VP-65, フィルター：有り	m	13				単 30号
吸出し防止材	材質：不織布, 種類：ヤシ繊維系, 厚さ：t=10mm	m2	1				単 31号
場所打擁壁工 上流側すりつけ工		式	1				
コンクリート	擁壁の種類：重力式・もたれ式擁壁, 擁壁の平均高さ：7m, コンクリート規格：18-8-40(高炉), 養生費：一般養生, コンクリート夜間割増：無し	m3	31				単 32号
型枠	型枠の種類：一般型枠	m2	58				単 33号
足場	安全ネット：無し	掛m2	60				単 34号
水抜ハ <sup>イ</sup> °	管径・管種類：VP-65, フィルター：有り	m	22				単 35号
吸出し防止材	材質：不織布, 種類：ヤシ繊維系, 厚さ：t=10mm	m2	1				単 36号
場所打擁壁工 もたれ式護岸		式	1				
コンクリート	擁壁の種類：重力式・もたれ式擁壁, 擁壁の平均高さ：3.1m, コンクリート規格：18-8-40(高炉), 養生費：一般養生, コンクリート夜間割増：無し	m3	23				単 37号

# 設計内訳書（本工事費）

工事名	R 6 三土 銅山川 三・山城政友 護岸工事（2）（担い手確保型）				事業区分 工事区分	河川改修 築堤・護岸	
工事区分・工種・種別・細別	規格	単位	数量	単価	金額	数量・金額増減	摘要
型枠	型枠の種類：一般型枠	m2	36				単 38号
裏込材		m3	11				単 39号
足場	安全ネット：無し	掛m2	40				単 40号
水抜パイプ	管径・管種類：VP-65, フィルター：有り	m	11				単 41号
吸出し防止材	材質：不織布, 種類：ヤシ繊維系, 厚さ：t=10mm	m2	0.8				単 42号
根固め工		式	1				
根固めブロック工		式	1				
消波根固めブロック製作	ブロック種類(型式)：1, ブロック種類(実質量)：1t	個	172				単 43号
根固めブロック据付	ブロック種類(型式)：無筋ブロック, ブロック種類(実質量)：1t, ブロック購入：無し	個	172				単 44号
吸出し防止材		m2	250				単 45号
間詰コンクリート	18-8-40	m3	7				単 46号
場所打擁壁工 間詰コンクリート		式	1				
コンクリート	擁壁の種類：重力式・もたれ式擁壁, 擁壁の平均高さ：3.1m, コンクリート規格：18-8-40(高戸), 養生費：一般養生, コンクリート夜間割増：無し	m3	4				単 47号

# 設計内訳書（本工事費）

工事名	R 6 三土 銅山川 三・山城政友 護岸工事（2）（担い手確保型）	事業区分 工事区分	河川改修 築堤・護岸		金額	数量・金額増減	摘要
工事区分・工種・種別・細別	規格	単位	数量	単価	金額	数量・金額増減	摘要
目地板	目地板の種類:瀝青質目地板t=10	m2	0.4				単 48号
型枠	型枠の種類:一般型枠	m2	22				単 49号
構造物撤去工		式	1				
構造物取壊し工		式	1				
コンクリート構造物取壊し	構造物区分:鉄筋構造物, 工法区分:機械施工	m3	60				単 50号
石積取壊し		m3	9				単 51号
運搬処理工		式	1				
殻運搬	殻種別:コンクリート殻(無筋)	m3	60				単 52号
殻処分	殻種別:コンクリート殻(無筋)	m3	60				単 53号
残土等処分 石積殻		m3	9				単 54号
土砂等運搬 石積殻		m3	9				単 55号
仮設工		式	1				
工事用道路工		式	1				

# 設計内訳書（本工事費）

工事名	R 6 三土 銅山川 三・山城政友 護岸工事（2）（担い手確保型）	事業区分 工事区分	河川改修 築堤・護岸				
工事区分・工種・種別・細別	規格	単位	数量	単価	金額	数量・金額増減	摘要
工事用道路盛土 積込・運搬費含む	施工幅員:2.5m以上4.0m未満	m3	600				単 56号
敷砂利	碎石規格:RC-40, 敷厚:100mm	m2	150				単 57号
土のう 仮設土のう制作・設置 工事用道路（下段）	大型土のう規格:耐候性（短期仮設）	袋	386				単 58号
土のう 仮設土のう設置（下段） 他工区流用土のう	大型土のう規格:耐候性（長期仮設）	袋	100				単 59号
土のう 仮設土のう制作・設置 締切工	大型土のう規格:耐候性（短期仮設）	袋	66				単 60号
土のう 仮設土のう設置（締切工） 仮設護岸流用土のう	大型土のう規格:耐候性（長期仮設）	袋	171				単 61号
土砂等運搬	土のう中詰め材:地山数量	m3	380				単 62号
遮水シート		m2	206				単 63号
直接工事費		式	1				
共通仮設		式	1				
共通仮設費		式	1				
技術管理費		式	1				
土質等試験費	平板載荷試験	式	1				内 2号



# 設計内訳書（本工事費）

工事名	R 6 三土 銅山川 三・山城政友 護岸工事（2）（担い手確保型）				事業区分 工事区分	河川改修 築堤・護岸	
工事区分・工種・種別・細別	規格	単位	数量	単価	金額	数量・金額増減	摘要
共通仮設費（率計上）		式	1				
純工事費		式	1				
現場管理費		式	1				
工事原価		式	1				
一般管理費等		式	1				
工事価格		式	1				
消費税額及び地方消費税額		式	1				
工事費計		式	1				

# 設計内訳書（附帯工事費）

工事名	事業区分 工事区分	河川改修 築堤・護岸					
工事区分・工種・種別・細別	規格	単位	数量	単価	金額	数量・金額増減	摘要
R 6 三土 銅山川 三・山城政友 護岸工事（2）（担い手確保型）							
築堤・護岸		式	1				
排水構造物工		式	1				
現場打水路工		式	1				
U型水路		式	1				内 3号
水路工		式	1				
高密度ポリエチレン管	L=9m、φ1000 撤去、再設置	式	1				内 4号
高密度ポリエチレン管	L=8m*2 φ400 撤去	式	1				内 5号
水叩き工		式	1				内 6号
場所打擁壁工		式	1				
1号重力式擁壁		式	1				内 7号
2号重力式擁壁		式	1				内 8号
直接工事費		式	1				
共通仮設		式	1				

# 設計内訳書（附帯工事費）

工事名	事業区分 工事区分	河川改修 築堤・護岸					
R 6 三土 銅山川 三・山城政友 護岸工事（2）（担い手確保型）							
工事区分・工種・種別・細別	規格	単位	数量	単価	金額	数量・金額増減	摘要
共通仮設費（率計上）		式	1				
純工事費		式	1				
現場管理費		式	1				
工事原価		式	1				
一般管理費等		式	1				
工事価格		式	1				
消費税額及び地方消費税額		式	1				
工事費計		式	1				

# 一式当り内訳書

単価使用年月	2025.03
歩掛適用年月	2025.03
労務調整係数	1.000-00000 0.0 0

内 1号	名称・規格	条件	単位	数量	単価	金額	数量・金額増減	摘要
	コマ型ブロック基礎 暫定単価							
	消波根固めブロック据付け	2.5t以下,陸上,0個,層積,ラフレックレン(油圧伸縮ジブ)25t吊,標準	個	80				
	コマ型ブロック基礎 6連型		個	44				暫定単価
	コマ型ブロック基礎 単独型		個	36				暫定単価
	再生クラッシャーラン RC-40		m3	45				
	鉄筋工[市場単価]	SD345 D13,一般構造物,10t未満,無,無,無,補正無(鉄筋割合10%未満含む),差筋及び杭頭処理	t	0.28				単 64号
	コンクリート	小型構造物,人力打設,18-8-25(高炉),一般養生,有り,全ての費用	m3	7				
	型枠	一般型枠,均しコンクリート	m2	10				
	合計							

# 一式当り内訳書

単価使用年月	2025.03
歩掛適用年月	2025.03
労務調整係数	1.000-00000 0.0 0

内 2号	土質等試験費	平板載荷試験						
名称・規格	条件	単位	数量	単価	金額	数量・金額増減	摘要	
土質等試験費(一式入力)		式	1				単 75号 平板載荷試験	
合計								

# 一式当り内訳書

単価使用年月	2025.03
歩掛適用年月	2025.03
労務調整係数	1.000-00000 0.0 0

内 3号	U型水路							
名称・規格	条件	単位	数量	単価	金額	数量・金額増減	摘要	
コンクリート	小型構造物, 人力打設, 18-8-25(高炉), 一般養生, 有り, 全ての費用	m3	0.5					
型枠	一般型枠, 小型構造物	m2	5					
基礎砕石	12.5cmを超え17.5cm以下, 再生グラッサラン 40~0, 全ての費用	m2	2					
合計								

# 一式当り内訳書

単価使用年月	2025.03
歩掛適用年月	2025.03
労務調整係数	1.000-00000 0.0 0

内 4号	高密度ポリエチレン管	L=9m、φ1000 撤去、再設置					
名称・規格	条件	単位	数量	単価	金額	数量・金額増減	摘要
暗渠排水管	据付・撤去、波状管及び網状管, 450～600mm, 不要, 機械費, 労務費のみ(1日未満用)	m	9				
埋戻し	最大埋戻幅1m以上4m未満	m <sup>3</sup>	20				
合計							

# 一式当り内訳書

単価使用年月	2025.03
歩掛適用年月	2025.03
労務調整係数	1.000-00000 0.0 0

内 5号	高密度ポリエチレン管	L=8m*2 φ400 撤去					
名称・規格	条件	単位	数量	単価	金額	数量・金額増減	摘要
暗渠排水管	撤去、波状管及び網状管, 200～400mm	m	16				
合計							

# 一式当り内訳書

単価使用年月	2025.03
歩掛適用年月	2025.03
労務調整係数	1.000-00000 0.0 0

内 6号		水叩き工					
名称・規格	条件	単位	数量	単価	金額	数量・金額増減	摘要
コンクリート	小型構造物, クレーン車打設, 18-8-40(高炉), 一般養生, 打設高約17m以下、距離約17m以下, 標準, 全ての費用	m3	4				
型枠	一般型枠, 小型構造物	m2	0.3				
基礎碎石	17.5cmを超え20.0cm以下, 再生クラッシュ 40~0, 全ての費用	m2	4				
合計							

# 一式当り内訳書

単価使用年月	2025.03
歩掛適用年月	2025.03
労務調整係数	1.000-00000 0.0 0

内 7号		1号重力式擁壁					
名称・規格	条件	単位	数量	単価	金額	数量・金額増減	摘要
コンクリート(場所打擁壁)	18-8-40(高炉), 一般養生, 延長無し	m3	7				
型枠	一般型枠, 鉄筋・無筋構造物	m2	20				
足場工	単管傾斜足場, 必要, 標準(1.0)	掛m2	20				単 76号
基礎碎石	17.5cmを超え20.0cm以下, 再生クラッシュ ラン 40~0, 全ての費用	m2	9				
合計							



# 一式当り内訳書

単価使用年月	2025.03
歩掛適用年月	2025.03
労務調整係数	1.000-00000 0.0 0

内 8号		2号重力式擁壁					
名称・規格	条件	単位	数量	単価	金額	数量・金額増減	摘要
コンクリート(場所打擁壁)	18-8-40(高炉), 一般養生, 延長無し	m3	4				
型枠	一般型枠, 鉄筋・無筋構造物	m2	16				
基礎碎石	17.5cmを超え20.0cm以下, 再生クラッシュ ラン 40~0, 全ての費用	m2	6				
合計							

# 1次単価表

単価使用年月	2025.03
歩掛適用年月	2025.03
労務調整係数	1.000-00000 0.0 0

単 1号	掘削	土質:土砂,施工方法:オープンカット,押土:無し,障害:無し,施工数量:5,000m3 未満	単位	m3	単位数量	1	単価	
名称・規格		条件	単位	数量	単価	金額	摘要	
掘削		土砂,オープンカット,無し,無し,5,000m3 未満	m3	1				
合計								
単価							円/m3	

# 1次単価表

単価使用年月	2025.03
歩掛適用年月	2025.03
労務調整係数	1.000-00000 0.0 0

単 2号	掘削	土質:土砂,施工方法:片切掘削	単位	m3	単位数量	1	単価	
名称・規格		条件	単位	数量	単価	金額	摘要	
掘削		土砂,片切掘削	m3	1				
合計								
単価							円/m3	

# 1 次単価表

単価使用年月	2025.03
歩掛適用年月	2025.03
労務調整係数	1.000-00000 0.0 0

単 3号	路体(築堤)盛土	施工幅員:2.5m未満	単位	m3	単位数量	1	単価	
名称・規格		条件	単位	数量	単価	金額	摘要	
路体(築堤)盛土		2.5m未満	m3	1				
合計								
単価							円/m3	

# 1 次単価表

単価使用年月	2025.03
歩掛適用年月	2025.03
労務調整係数	1.000-00000 0.0 0

単 4号	路体(築堤)盛土	施工幅員:2.5m以上4.0m未満	単位	m3	単位数量	1	単価	
名称・規格		条件	単位	数量	単価	金額	摘要	
路体(築堤)盛土		2.5m以上4.0m未満	m3	1				
合計								
単価							円/m3	

# 1次単価表

単価使用年月	2025.03
歩掛適用年月	2025.03
労務調整係数	1.000-00000 0.0 0

単 5号	路体(築堤)盛土	施工幅員:4.0m以上	単位	m3	単位数量	1	単価	
名称・規格		条件	単位	数量	単価	金額	摘要	
路体(築堤)盛土		4.0m以上, 20,000m3未満, 無し	m3	1				
合計								
単価							円/m3	

# 1次単価表

単価使用年月	2025.03
歩掛適用年月	2025.03
労務調整係数	1.000-00000 0.0 0

単 6号	法面整形(切土部)	現場制約:無し, 土質:ㄥ質土、砂及び砂質土、粘性土	単位	m2	単位数量	1	単価	
名称・規格		条件	単位	数量	単価	金額	摘要	
法面整形		切土部, 無し, ㄥ質土、砂及び砂質土、粘性土, 全ての費用	m2	1				
合計								
単価							円/m2	

# 1次単価表

単価使用年月	2025.03
歩掛適用年月	2025.03
労務調整係数	1.000-00000 0.0 0

単 7号	法面整形(盛土部)	法面締固め:有り,現場制約:無し	単位	m2	単位数量	1	単価	
名称・規格		条件	単位	数量	単価	金額	摘要	
法面整形		盛土部,有り,無し,イ質土、砂及び砂質土、粘性土、全ての費用	m2	1				
合計								
単価							円/m2	

# 1次単価表

単価使用年月	2025.03
歩掛適用年月	2025.03
労務調整係数	1.000-00000 0.0 0

単 8号	土砂等運搬	土質:土砂(岩塊・玉石混り土含む)	単位	m3	単位数量	1	単価	
名称・規格		条件	単位	数量	単価	金額	摘要	
土砂等運搬		標準,バックホウ山積0.45m3(平積0.35m3),土砂(岩塊・玉石混り土含む),無し,7.5km以下	m3	1				
合計								
単価							円/m3	

# 1次単価表

単価使用年月	2025.03
歩掛適用年月	2025.03
労務調整係数	1.000-00000 0.0 0

単 9号	残土等処分	単位	m3	単位数量	1	単価	
名称・規格		条件	単位	数量	単価	金額	摘要
	残土等処分		m3	1			
	合計						
	単価						円/m3

# 1次単価表

単価使用年月	2025.03
歩掛適用年月	2025.03
労務調整係数	1.000-00000 0.0 0

単 10号	床掘	単位	m3	単位数量	1	単価	
名称・規格		条件	単位	数量	単価	金額	摘要
	床掘り	土砂, 平均施工幅1m以上2m未満, 無し, 無し	m3	1			
	合計						
	単価						円/m3

# 1次単価表

単価使用年月	2025.03
歩掛適用年月	2025.03
労務調整係数	1.000-00000 0.0 0

単 11号	床掘り(掘削)	土質:土砂	単位	m3	単位数量	1	単価	
名称・規格		条件	単位	数量	単価	金額	摘要	
掘削		土砂,片切掘削	m3	1				
合計								
単価							円/m3	

# 1次単価表

単価使用年月	2025.03
歩掛適用年月	2025.03
労務調整係数	1.000-00000 0.0 0

単 12号	床掘り	土質:土砂	単位	m3	単位数量	1	単価	
名称・規格		条件	単位	数量	単価	金額	摘要	
床掘り		土砂,標準,無し,無し	m3	1				
合計								
単価							円/m3	

# 1次単価表

単価使用年月	2025.03
歩掛適用年月	2025.03
労務調整係数	1.000-00000 0.0 0

単 13号	埋戻し 埋戻幅 1m未満	土質:礫質土	単位	m3	単位数量	1	単価	
名称・規格		条件	単位	数量	単価	金額	摘要	
埋戻し		最大埋戻幅1m未満	m3	1				
合計								
単価							円/m3	

# 1次単価表

単価使用年月	2025.03
歩掛適用年月	2025.03
労務調整係数	1.000-00000 0.0 0

単 14号	埋戻し 埋戻幅 1~4m	土質:礫質土	単位	m3	単位数量	1	単価	
名称・規格		条件	単位	数量	単価	金額	摘要	
埋戻し		最大埋戻幅1m以上4m未満	m3	1				
合計								
単価							円/m3	



# 1次単価表

単価使用年月	2025.03
歩掛適用年月	2025.03
労務調整係数	1.000-00000 0.0 0

単 15号	埋戻し 最大埋戻幅4m以上	土質:礫質土	単位	m3	単位数量	1	単価	
名称・規格		条件	単位	数量	単価	金額	摘要	
埋戻し		最大埋戻幅4m以上	m3	1				
合計								
単価							円/m3	

# 1次単価表

単価使用年月	2025.03
歩掛適用年月	2025.03
労務調整係数	1.000-00000 0.0 0

単 16号	基面整正		単位	m2	単位数量	1	単価	
名称・規格		条件	単位	数量	単価	金額	摘要	
基面整正			m2	1				
合計								
単価							円/m2	

# 1次単価表

単価使用年月	2025.03
歩掛適用年月	2025.03
労務調整係数	1.000-00000 0.0 0

単 17号	コンクリート	擁壁の種類:重力式・もたれ式擁壁, 擁壁の平均高さ:7m,コンクリート規格:24- 12-25(20)(高炉),養生費:一般養生,	単位	m3	単位数量	1	単価	
名称・規格		条件	単位	数量	単価	金額	摘要	
コンクリート(場所打擁壁)		24-12-25(20)(高炉),一般養生,延長 無し	m3	1				
合計								
単価							円/m3	

# 1次単価表

単価使用年月	2025.03
歩掛適用年月	2025.03
労務調整係数	1.000-00000 0.0 0

単 18号	鉄筋	鉄筋材料規格・径:SD345 D13	単位	t	単位数量	1	単価	
名称・規格		条件	単位	数量	単価	金額	摘要	
鉄筋工[市場単価]		SD345 D13,一般構造物,10t未満,無, 無,無,無,補正無(鉄筋割合10%未満 含む),補正無(一般構造物)	t	1			単 65号	
合計								
単価							円/t	

# 1次単価表

単価使用年月	2025.03
歩掛適用年月	2025.03
労務調整係数	1.000-00000 0.0 0

単 19号	目地板	目地板の種類:瀝青質目地板t=20	単位	m2	単位数量	1	単価	
名称・規格		条件	単位	数量	単価	金額	摘要	
目地板		30m2未満,瀝青質目地板t=20	m2	1				
合計								
単価							円/m2	

# 1次単価表

単価使用年月	2025.03
歩掛適用年月	2025.03
労務調整係数	1.000-00000 0.0 0

単 20号	型枠	型枠の種類:一般型枠	単位	m2	単位数量	1	単価	
名称・規格		条件	単位	数量	単価	金額	摘要	
型枠		一般型枠,鉄筋・無筋構造物	m2	1				
合計								
単価							円/m2	

# 1 次単価表

単価使用年月	2025.03
歩掛適用年月	2025.03
労務調整係数	1.000-00000 0.0 0

単 21号	裏石積	t=200mm	単位	m2	単位数量	1	単価	
名称・規格		条件	単位	数量	単価	金額	摘要	
拾石積(裏石積)		厚さ20cm, 18- 8-25 (20) 高炉, 割栗石150-200mm	m2	1			単 66号	
合計								
単価							円/m2	

# 1 次単価表

単価使用年月	2025.03
歩掛適用年月	2025.03
労務調整係数	1.000-00000 0.0 0

単 22号	足場	安全柵:無し	単位	掛m2	単位数量	1	単価	
名称・規格		条件	単位	数量	単価	金額	摘要	
足場工		単管傾斜足場, 不要, 標準(1.0)	掛m2	1			単 67号	
合計								
単価							円/掛m2	

# 1次単価表

単価使用年月	2025.03
歩掛適用年月	2025.03
労務調整係数	1.000-00000 0.0 0

単 23号	水抜パイプ	管径・管種類:VP-65,フィルター:有り	単位	m	単位数量	1	単価	
名称・規格		条件	単位	数量	単価	金額	摘要	
材料費(m)			m	1			単 68号	
合計								
単価							円/m	

# 1次単価表

単価使用年月	2025.03
歩掛適用年月	2025.03
労務調整係数	1.000-00000 0.0 0

単 24号	吸出し防止材	材質:不織布,種類:ヤシ繊維系,厚さ:t=10mm	単位	m2	単位数量	1	単価	
名称・規格		条件	単位	数量	単価	金額	摘要	
吸出し防止材設置			m2	1				
合計								
単価							円/m2	

# 1 次単価表

単価使用年月	2025.03
歩掛適用年月	2025.03
労務調整係数	1.000-00000 0.0 0

単 25号	コンクリート	擁壁の種類:重力式・もたれ式擁壁, 擁壁の平均高さ:3.3m,コンクリート規格:2 4-12-25(20)(高炉),養生費:一般養	単位	m3	単位数量	1	単価	
名称・規格		条件	単位	数量	単価	金額	摘要	
コンクリート(場所打擁壁)		24-12-25(20)(高炉),一般養生,延長 無し	m3	1				
合計								
単価							円/m3	

# 1 次単価表

単価使用年月	2025.03
歩掛適用年月	2025.03
労務調整係数	1.000-00000 0.0 0

単 26号	鉄筋	鉄筋材料規格・径:SD345 D13	単位	t	単位数量	1	単価	
名称・規格		条件	単位	数量	単価	金額	摘要	
鉄筋工[市場単価]		SD345 D13,一般構造物,10t未満,無, 無,無,無,補正無(鉄筋割合10%未満 含む),補正無(一般構造物)	t	1			単 65号	
合計								
単価							円/t	

# 1次単価表

単価使用年月	2025.03
歩掛適用年月	2025.03
労務調整係数	1.000-00000 0.0 0

単 27号	型枠	型枠の種類:一般型枠	単位	m2	単位数量	1	単価	
名称・規格		条件	単位	数量	単価	金額	摘要	
型枠		一般型枠, 鉄筋・無筋構造物	m2	1				
合計								
単価							円/m2	

# 1次単価表

単価使用年月	2025.03
歩掛適用年月	2025.03
労務調整係数	1.000-00000 0.0 0

単 28号	裏石積	t=200mm	単位	m3	単位数量	1	単価	
名称・規格		条件	単位	数量	単価	金額	摘要	
拾石積(裏石積)		厚さ20cm, 18- 8-25 (20) 高炉, 割栗石150-200mm	m2	1			単 66号	
合計								
単価							円/m3	

# 1次単価表

単価使用年月	2025.03
歩掛適用年月	2025.03
労務調整係数	1.000-00000 0.0 0

単 29号	足場	安全ネット:無し	単位	掛m2	単位数量	1	単価	
名称・規格		条件	単位	数量	単価	金額	摘要	
足場工		単管傾斜足場, 不要, 標準(1.0)	掛m2	1			単 67号	
合計								
単価							円/掛m2	

# 1次単価表

単価使用年月	2025.03
歩掛適用年月	2025.03
労務調整係数	1.000-00000 0.0 0

単 30号	水抜 <sup>ハ</sup> イ <sup>7</sup>	管径・管種類:VP-65, フィルター:有り	単位	m	単位数量	1	単価	
名称・規格		条件	単位	数量	単価	金額	摘要	
材料費(m)			m	1			単 68号	
合計								
単価							円/m	



# 1次単価表

単価使用年月	2025.03
歩掛適用年月	2025.03
労務調整係数	1.000-00000 0.0 0

単 31号	吸出し防止材	材質:不織布,種類:ヤシ繊維系,厚さ:t=10mm	単位	m2	単位数量	1	単価	
名称・規格		条件	単位	数量	単価	金額	摘要	
吸出し防止材設置			m2	1				
合計								
単価							円/m2	

# 1次単価表

単価使用年月	2025.03
歩掛適用年月	2025.03
労務調整係数	1.000-00000 0.0 0

単 32号	コンクリート	擁壁の種類:重力式・もたれ式擁壁,擁壁の平均高さ:7m,コンクリート規格:18-8-40(高炉),養生費:一般養生,コンクリ	単位	m3	単位数量	1	単価	
名称・規格		条件	単位	数量	単価	金額	摘要	
コンクリート(場所打擁壁)		18-8-40(高炉),一般養生,延長無し	m3	1				
合計								
単価							円/m3	

# 1次単価表

単価使用年月	2025.03
歩掛適用年月	2025.03
労務調整係数	1.000-00000 0.0 0

単 33号	型枠	型枠の種類:一般型枠	単位	m2	単位数量	1	単価	
名称・規格		条件	単位	数量	単価	金額	摘要	
型枠		一般型枠, 鉄筋・無筋構造物	m2	1				
合計								
単価							円/m2	

# 1次単価表

単価使用年月	2025.03
歩掛適用年月	2025.03
労務調整係数	1.000-00000 0.0 0

単 34号	足場	安全柵:無し	単位	掛m2	単位数量	1	単価	
名称・規格		条件	単位	数量	単価	金額	摘要	
足場工		単管傾斜足場, 不要, 標準(1.0)	掛m2	1			単 67号	
合計								
単価							円/掛m2	

# 1次単価表

単価使用年月	2025.03
歩掛適用年月	2025.03
労務調整係数	1.000-00000 0.0 0

単 35号	水抜パイプ	管径・管種類:VP-65,フィルター:有り	単位	m	単位数量	1	単価	
名称・規格		条件	単位	数量	単価	金額	摘要	
材料費(m)			m	1			単 68号	
合計								
単価							円/m	

# 1次単価表

単価使用年月	2025.03
歩掛適用年月	2025.03
労務調整係数	1.000-00000 0.0 0

単 36号	吸出し防止材	材質:不織布,種類:ヤシ繊維系,厚さ:t=10mm	単位	m2	単位数量	1	単価	
名称・規格		条件	単位	数量	単価	金額	摘要	
吸出し防止材設置			m2	1				
合計								
単価							円/m2	

# 1次単価表

単価使用年月	2025.03
歩掛適用年月	2025.03
労務調整係数	1.000-00000 0.0 0

単 37号	コンクリート	擁壁の種類:重力式・もたれ式擁壁, 擁壁の平均高さ:3.1m,コンクリート規格:1 8-8-40(高炉),養生費:一般養生,コン	単位	m3	単位数量	1	単価	
名称・規格		条件	単位	数量	単価	金額	摘要	
コンクリート(場所打擁壁)		18-8-40(高炉),一般養生,延長無し	m3	1				
合計								
単価							円/m3	

# 1次単価表

単価使用年月	2025.03
歩掛適用年月	2025.03
労務調整係数	1.000-00000 0.0 0

単 38号	型枠	型枠の種類:一般型枠	単位	m2	単位数量	1	単価	
名称・規格		条件	単位	数量	単価	金額	摘要	
型枠		一般型枠,鉄筋・無筋構造物	m2	1				
合計								
単価							円/m2	

# 1次単価表

単価使用年月	2025.03
歩掛適用年月	2025.03
労務調整係数	1.000-00000 0.0 0

単 39号	裏込材		単位	m3	単位数量	1	単価	
名称・規格		条件		単位	数量	単価	金額	摘要
裏込碎石		再生クラッシュ 40~0, 全ての費用		m3	1			
合計								
単価								円/m3

# 1次単価表

単価使用年月	2025.03
歩掛適用年月	2025.03
労務調整係数	1.000-00000 0.0 0

単 40号	足場	安全柵:無し	単位	掛m2	単位数量	1	単価	
名称・規格		条件		単位	数量	単価	金額	摘要
足場工		単管傾斜足場, 不要, 標準(1.0)		掛m2	1			単 67号
合計								
単価								円/掛m2

# 1次単価表

単価使用年月	2025.03
歩掛適用年月	2025.03
労務調整係数	1.000-00000 0.0 0

単 41号	水抜パイプ	管径・管種類:VP-65,フィルター:有り	単位	m	単位数量	1	単価	
名称・規格		条件	単位	数量	単価	金額	摘要	
材料費(m)			m	1			単 68号	
合計								
単価							円/m	

# 1次単価表

単価使用年月	2025.03
歩掛適用年月	2025.03
労務調整係数	1.000-00000 0.0 0

単 42号	吸出し防止材	材質:不織布,種類:ヤシ繊維系,厚さ:t=10mm	単位	m2	単位数量	1	単価	
名称・規格		条件	単位	数量	単価	金額	摘要	
吸出し防止材設置			m2	1				
合計								
単価							円/m2	

# 1次単価表

単価使用年月	2025.03
歩掛適用年月	2025.03
労務調整係数	1.000-00000 0.0 0

単 43号	消波根固めブロック製作	ブロック種類(型式):1,ブロック種類(実質量):1t	単位	個	単位数量	10	単価	
名称・規格		条件	単位	数量	単価	金額	摘要	
消波根固めブロック製作		2.5t以下,鋼製型枠 異形ブロック10t未満,18-8-40(高炉),0.45m3を超え0.51m3以下,4.99m2を超え5.38m2以下,	個	10				
鉄筋工[市場単価]		SD295 D16,一般構造物,10t未満,無,無,無,補正無(鉄筋割合10%未満含む),補正無(一般構造物)	t	0.065				単 69号
合計								
単価								円/個

# 1次単価表

単価使用年月	2025.03
歩掛適用年月	2025.03
労務調整係数	1.000-00000 0.0 0

単 44号	根固めブロック据付	ブロック種類(型式):無筋ブロック,ブロック種類(実質量):1t,ブロック購入:無し	単位	個	単位数量	1	単価	
名称・規格		条件	単位	数量	単価	金額	摘要	
消波根固めブロック横取り		2.5t以下,ラフレックレーン(油圧伸縮ジブ)25t吊,標準	個	1				
消波根固めブロック据付け		2.5t以下,陸上,54個,層積,ラフレックレーン(油圧伸縮ジブ)25t吊,標準	個	1				
合計								
単価								円/個

# 1次単価表

単価使用年月	2025.03
歩掛適用年月	2025.03
労務調整係数	1.000-00000 0.0 0

単 45号	吸出し防止材		単位	m2	単位数量	1	単価	
名称・規格		条件		単位	数量	単価	金額	摘要
吸出し防止材設置				m2	1			
合計								
単価								円/m2

# 1次単価表

単価使用年月	2025.03
歩掛適用年月	2025.03
労務調整係数	1.000-00000 0.0 0

単 46号	間詰コンクリート	18-8-40	単位	m3	単位数量	1	単価	
名称・規格		条件		単位	数量	単価	金額	摘要
コンクリート		無筋・鉄筋構造物, コンクリートポンプ車打設, 18-8-40(高炉), 10m3以上100m3未満, 一般養生, 延長無し, 全ての費用		m3	1			
合計								
単価								円/m3



# 1次単価表

単価使用年月	2025.03
歩掛適用年月	2025.03
労務調整係数	1.000-00000 0.0 0

単 47号	コンクリート	擁壁の種類:重力式・もたれ式擁壁, 擁壁の平均高さ:3.1m,コンクリート規格:1 8-8-40(高炉),養生費:一般養生,コン	単位	m3	単位数量	1	単価	
名称・規格		条件	単位	数量	単価	金額	摘要	
コンクリート(場所打擁壁)		18-8-40(高炉),一般養生,延長無し	m3	1				
合計								
単価							円/m3	

# 1次単価表

単価使用年月	2025.03
歩掛適用年月	2025.03
労務調整係数	1.000-00000 0.0 0

単 48号	目地板	目地板の種類:瀝青質目地板t=10	単位	m2	単位数量	1	単価	
名称・規格		条件	単位	数量	単価	金額	摘要	
目地板		30m2未満,瀝青質目地板t=10	m2	1				
合計								
単価							円/m2	

# 1次単価表

単価使用年月	2025.03
歩掛適用年月	2025.03
労務調整係数	1.000-00000 0.0 0

単 49号	型枠	型枠の種類:一般型枠	単位	m2	単位数量	1	単価	
名称・規格		条件	単位	数量	単価	金額	摘要	
型枠		一般型枠, 小型構造物	m2	1				
合計								
単価							円/m2	

# 1次単価表

単価使用年月	2025.03
歩掛適用年月	2025.03
労務調整係数	1.000-00000 0.0 0

単 50号	コンクリート構造物取壊し	構造物区分:鉄筋構造物, 工法区分: 機械施工	単位	m3	単位数量	1	単価	
名称・規格		条件	単位	数量	単価	金額	摘要	
構造物とりこわし		鉄筋構造物, 機械施工, 無し, 無し, 不要	m3	1			単 70号	
合計								
単価							円/m3	

# 1次単価表

単価使用年月	2025.03
歩掛適用年月	2025.03
労務調整係数	1.000-00000 0.0 0

単 51号	石積取壊し		単位	m3	単位数量	1	単価	
名称・規格		条件		単位	数量	単価	金額	摘要
掘削		土砂, 片切掘削		m3	1			
合計								
単価								円/m3

# 1次単価表

単価使用年月	2025.03
歩掛適用年月	2025.03
労務調整係数	1.000-00000 0.0 0

単 52号	殻運搬	殻種別:コンクリート殻(無筋)	単位	m3	単位数量	1	単価	
名称・規格		条件		単位	数量	単価	金額	摘要
殻運搬		コンクリート(無筋)構造物とりこわし, 機械積込, 無し, 18.5km以下, 全ての費用		m3	1			
合計								
単価								円/m3

# 1次単価表

単価使用年月	2025.03
歩掛適用年月	2025.03
労務調整係数	1.000-00000 0.0 0

単 53号	殻処分	殻種別:コンクリート殻(無筋)	単位	m3	単位数量	1	単価	
名称・規格		条件	単位	数量	単価	金額	摘要	
処分費(m3)			m3	1			単 71号	
合計								
単価							円/m3	

# 1次単価表

単価使用年月	2025.03
歩掛適用年月	2025.03
労務調整係数	1.000-00000 0.0 0

単 54号	残土等処分 石積殻		単位	m3	単位数量	1	単価	
名称・規格		条件	単位	数量	単価	金額	摘要	
残土等処分			m3	1				
合計								
単価							円/m3	

# 1次単価表

単価使用年月	2025.03
歩掛適用年月	2025.03
労務調整係数	1.000-00000 0.0 0

単 55号	土砂等運搬 石積殻		単位	m3	単位数量	1	単価	
名称・規格		条件		単位	数量	単価	金額	摘要
土砂等運搬		標準,ハック砂山積0.45m3(平積0.35m3),土砂(岩塊・玉石混り土含む),無し,7.5km以下		m3	1			
合計								
単価								円/m3

# 1次単価表

単価使用年月	2025.03
歩掛適用年月	2025.03
労務調整係数	1.000-00000 0.0 0

単 56号	工事用道路盛土 積込・運搬費含む	施工幅員:2.5m以上4.0m未満	単位	m3	単位数量	1	単価	
名称・規格		条件	単位	数量	単価	金額	摘要	
	積込(ルース)	土砂,土量50,000m3未満	m3	1.11				
	土砂等運搬	標準,バックホウ山積0.8m3(平積0.6m3), 土砂(岩塊・玉石混り土含む),無し,7 .5km以下	m3	1.11				
	路体(築堤)盛土	2.5m以上4.0m未満	m3	1				
	合計							
	単価							円/m3

# 1次単価表

単価使用年月	2025.03
歩掛適用年月	2025.03
労務調整係数	1.000-00000 0.0 0

単 57号	敷砂利	砕石規格:RC-40, 敷厚:100mm	単位	m2	単位数量	1	単価	
名称・規格		条件	単位	数量	単価	金額	摘要	
敷砂利			m 2	1			単 72号	
合計								
単価							円/m2	

# 1次単価表

単価使用年月	2025.03
歩掛適用年月	2025.03
労務調整係数	1.000-00000 0.0 0

単 58号	土のう 仮設土のう制作・設置 工事用道路(下段)	大型土のう規格:耐候性(短期仮設)	単位	袋	単位数量	1	単価	
名称・規格		条件	単位	数量	単価	金額	摘要	
大型土のう工		製作・設置, 流用土, 6m以下	袋	1			単 73号	
合計								
単価							円/袋	

# 1次単価表

単価使用年月	2025.03
歩掛適用年月	2025.03
労務調整係数	1.000-00000 0.0 0

単 59号	土のう 仮設土のう設置(下段) 他工区流用土のう	大型土のう規格:耐候性(長期仮設)	単位	袋	単位数量	1	単価	
名称・規格		条件	単位	数量	単価	金額	摘要	
大型土のう工		設置, 6m以下	袋	1			単 74号	
合計								
単価							円/袋	

# 1次単価表

単価使用年月	2025.03
歩掛適用年月	2025.03
労務調整係数	1.000-00000 0.0 0

単 60号	土のう 仮設土のう制作・設置 締切工	大型土のう規格:耐候性(短期仮設)	単位	袋	単位数量	1	単価	
名称・規格		条件	単位	数量	単価	金額	摘要	
大型土のう工		製作・設置, 流用土, 6m以下	袋	1			単 73号	
合計								
単価							円/袋	



# 1次単価表

単価使用年月	2025.03
歩掛適用年月	2025.03
労務調整係数	1.000-00000 0.0 0

単 61号	土のう 仮設土のう設置(締切工) 仮設護岸流用土のう	大型土のう規格:耐候性(長期仮設)	単位	袋	単位数量	1	単価	
名称・規格		条件	単位	数量	単価	金額	摘要	
大型土のう工		設置, 6m以下	袋	1			単 74号	
合計								
単価							円/袋	

# 1次単価表

単価使用年月	2025.03
歩掛適用年月	2025.03
労務調整係数	1.000-00000 0.0 0

単 62号	土砂等運搬	土のう中詰め材:地山数量	単位	m3	単位数量	1	単価	
名称・規格		条件	単位	数量	単価	金額	摘要	
土砂等運搬		小規模,バックホウ山積0.28m3(平積0.2m3),土砂(岩塊・玉石混り土含む),無し,7.5km以下	m3	1				
積込(ルース)		土砂,小規模(標準)	m3	1				
合計								
単価							円/m3	

# 1次単価表

単価使用年月	2025.03
歩掛適用年月	2025.03
労務調整係数	1.000-00000 0.0 0

単 63号	遮水シート		単位	m2	単位数量	1	単価	
名称・規格		条件		単位	数量	単価	金額	摘要
遮水シート張		遮水シートA(厚1.0+10.0mm)		m2	1			
合計								
単価							円/m2	

# 2次単価表

単価使用年月	2025.03
歩掛適用年月	2025.03
労務調整係数	1.000-00000 0.0 0

単 64号	鉄筋工[市場単価]	SD345 D13, 一般構造物, 10t未満, 無, 無, 無, 補正無(鉄筋割合10%未満含む), 差筋及び杭頭処理	単位	t	単位数量	1	単価	
名称・規格		条件	単位	数量	単価	金額	摘要	
	鉄筋コンクリート用棒鋼 SD345 D13		t	1.03				
	鉄筋工 加工・組立共 一般構造物		t	1				
	諸雑費(まるめ)		式	1				
	合計							
	単価							円/t

# 2次単価表

単価使用年月	2025.03
歩掛適用年月	2025.03
労務調整係数	1.000-00000 0.0 0

単 65号	鉄筋工[市場単価]	SD345 D13, 一般構造物, 10t未満, 無, 無, 無, 補正無(鉄筋割合10%未満含む), 補正無(一般構造物)	単位	t	単位数量	1	単価	
名称・規格		条件	単位	数量	単価	金額	摘要	
	鉄筋コンクリート用棒鋼 SD345 D13		t	1.03				
	鉄筋工 加工・組立共 一般構造物		t	1				
	諸雑費(まるめ)		式	1				
	合計							
	単価							円/t

# 2次単価表

単価使用年月	2025.03
歩掛適用年月	2025.03
労務調整係数	1.000-00000 0.0 0

単 66号	拾石積(裏石積)	厚さ20cm, 18- 8-25(20) 高炉, 割栗石150-200mm	単位	m2	単位数量	50	単価	
名称・規格		条件	単位	数量	単価	金額	摘要	
	割栗石 150-200mm		m3	11.4				
	生コンクリート 18-8-25(20) 高炉		m3	1.7				
	土木一般世話役		人	1				
	普通作業員		人	8.7				
	合計							
	単価							円/m2

# 2次単価表

単価使用年月	2025.03
歩掛適用年月	2025.03
労務調整係数	1.000-00000 0.0 0

単 67号	足場工	単管傾斜足場, 不要, 標準(1.0)	単位	掛m2	単位数量	100	単価	
名称・規格		条件	単位	数量	単価	金額	摘要	
	土木一般世話役		人	1.5				
	とび工		人	4.5				
	普通作業員		人	2.7				
	ラフテレンクレーン[油圧伸縮ジブ型] 25t吊		日	0.8				
	諸雑費(率+まるめ)		式	1				
	合計							
	単価							円/掛m2

## 2次単価表

単価使用年月	2025.03
歩掛適用年月	2025.03
労務調整係数	1.000-00000 0.0 0

単 68号	材料費(m)		単位	m	単位数量	1	単価
名称・規格		条件	単位	数量	単価	金額	摘要
	材料費 VP-65		m	1			
	合計						
	単価						円/m

# 2次単価表

単価使用年月	2025.03
歩掛適用年月	2025.03
労務調整係数	1.000-00000 0.0 0

単 69号	鉄筋工[市場単価]	SD295 D16, 一般構造物, 10t未満, 無, 無, 無, 補正無(鉄筋割合10%未満含む), 補正無(一般構造物)	単位	t	単位数量	1	単価	
名称・規格		条件	単位	数量	単価	金額	摘要	
	鉄筋コンクリート用棒鋼 SD295 D16		t	1.03				
	鉄筋工 加工・組立共 一般構造物		t	1				
	諸雑費(まるめ)		式	1				
	合計							
	単価							円/t



## 2次単価表

単価使用年月	2025.03
歩掛適用年月	2025.03
労務調整係数	1.000-00000 0.0 0

単 70号	構造物とりこわし	鉄筋構造物, 機械施工, 無し, 無し, 不要	単位	m3	単位数量	1	単価	
名称・規格		条件	単位	数量	単価	金額	摘要	
鉄筋構造物 昼間 機械施工 制約無			m3	1				
諸雑費(まるめ)			式	1				
合計								
単価							円/m3	

## 2次単価表

単価使用年月	2025.03
歩掛適用年月	2025.03
労務調整係数	1.000-00000 0.0 0

単 71号	処分費(m3)		単位	m3	単位数量	100	単価	
名称・規格		条件	単位	数量	単価	金額	摘要	
処分費 処分費 (無筋Co)			m3	100				
合計								
単価							円/m3	

## 2次単価表

単価使用年月	2025.03
歩掛適用年月	2025.03
労務調整係数	1.000-00000 0.0 0

単 72号	敷砂利		単位	m <sup>2</sup>	単位数量	1	単価
名称・規格		条件	単位	数量	単価	金額	摘要
	整地	敷均し(ルース), 標準(10,000m <sup>3</sup> 未満), 有り	m <sup>3</sup>	0.1			
	再生クラッシュヤーン RC-40		m <sup>3</sup>	0.1			
	合計						
	単価						円/m <sup>2</sup>

## 2次単価表

単価使用年月	2025.03
歩掛適用年月	2025.03
労務調整係数	1.000-00000 0.0 0

単 73号	大型土のう工	製作・設置, 流用土, 6m以下	単位	袋	単位数量	10	単価	
名称・規格		条件	単位	数量	単価	金額	摘要	
	土木一般世話役		人	0.278				
	特殊作業員		人	0.278				
	普通作業員		人	0.278				
	大型土のう袋材 H=1.08m W=1.1m		袋	10				
	バックホ運転	製作・設置, 6m以下	日	0.278				単 77号
	諸雑費(率+まるめ)		式	1				
	合計							
	単価							円/袋

# 2次単価表

単価使用年月	2025.03
歩掛適用年月	2025.03
労務調整係数	1.000-00000 0.0 0

単 74号	大型土のう工	設置, 6m以下	単位	袋	単位数量	10	単価	
名称・規格		条件	単位	数量	単価	金額	摘要	
	土木一般世話役		人	0.116				
	特殊作業員		人	0.116				
	普通作業員		人	0.116				
	ハッホリ運転	設置, 6m以下	日	0.116				単 78号
	諸雑費(まるめ)		式	1				
	合計							
	単価							円/袋

## 2次単価表

単価使用年月	2025.03
歩掛適用年月	2025.03
労務調整係数	1.000-00000 0.0 0

単 75号	土質等試験費(一式入力)		単位	式	単位数量	1	単価	
名称・規格		条件	単位	数量	単価	金額	摘要	
	土質等試験費		式	1				
	合計							

# 2次単価表

単価使用年月	2025.03
歩掛適用年月	2025.03
労務調整係数	1.000-00000 0.0 0

単 76号	足場工	単管傾斜足場, 必要, 標準(1.0)	単位	掛m2	単位数量	100	単価	
名称・規格		条件	単位	数量	単価	金額	摘要	
	土木一般世話役		人	1.5				
	とび工		人	6.1				
	普通作業員		人	2.7				
	ラフテレンクレーン[油圧伸縮ジブ型] 25t吊		日	0.8				
	諸雑費(率+まるめ)		式	1				
	合計							
	単価							円/掛m2

# 3次単価表

単価使用年月	2025.03
歩掛適用年月	2025.03
労務調整係数	1.000-00000 0.0 0

単 77号	ハックホリ運転	製作・設置, 6m以下	単位	日	単位数量	1	単価	
名称・規格		条件	単位	数量	単価	金額	摘要	
	運転手(特殊)		人	1				
	軽油		L	104				
	ハックホリ(クローラ) [標準・クレーン機能付き] 山積0.8m3(平積0.6m3)2.9t吊		日	1.39				
	諸雑費(まるめ)		式	1				
	合計							
	単価							円/日

# 3次単価表

単価使用年月	2025.03
歩掛適用年月	2025.03
労務調整係数	1.000-00000 0.0 0

単 78号	ハックホリ運転	設置, 6m以下	単位	日	単価数量	1	単価	
名称・規格		条件	単位	数量	単価	金額	摘要	
	運転手(特殊)		人	1				
	軽油		L	94				
	ハックホリ(クローラ) [標準・クレーン機能付き] 山積0.8m3(平積0.6m3)2.9t吊		日	1.36				
	諸雑費(まるめ)		式	1				
	合計							
	単価						円/日	



## 機労材集計リスト（機械）

工事名	R 6 三土 銅山川 三・山城政友 護岸工事（2）（担い手確保型）					
単価コード	名称	規格	単位	数量	金額	摘要
L001005006	ブルドーザー[湿地]	7t級	日	0.391	2,886	
L001010004	バックホウ(クローラ) [標準・クレーン機能付き]	山積0.8m3(平積0.6m3)2.9t吊	日	21.741	245,678	
L001010007	バックホウ(クローラ) [標準]	山積0.8m3(平積0.6m3)	日	7.143	72,844	
L001010011	バックホウ(クローラ) [後方超小旋回型]	山積0.28m3(平積0.2m3)	日	9.234	57,152	
L001010012	バックホウ(クローラ) 後方超小旋回型	山積0.45m3(平積0.35m3)	日	0.443	3,188	
L001070001	振動ローラ(舗装用) [ハンドガイト式]	運転質量0.5～0.6t	日	2.78	4,420	
L001070002	振動ローラ(舗装用) [ハンドガイト式]	運転質量0.8～1.1t	日	1.988	3,956	
L001070011	振動ローラ(舗装用) [搭乗・コンバインド式]	運転質量3～4t	日	13.423	58,254	
L001071001	振動ローラ(土工用) フラット・シングルドラム型	運転質量11～12t	日	0.125	1,456	
L001130004	ラフテレンクレーン[油圧伸縮シブ型]	16t吊	日	0.224	8,864	
L001130006	ラフテレンクレーン[油圧伸縮シブ型]	25t吊	日	18.161	807,993	
L001170007	消波・根固めブロック 型枠賃料	鋼製 異形ブロック 10t未満	m2	892.611	1,267,468	
L001180001	タンク 及びピラマ	質量 60～80kg	日	0.768	495	
M000202015	バックホウ(クローラ) [標準]	排ガス型(第2次) 山積0.28m3	供用日	14.376	108,072	
M000202090	バックホウ(クローラ型) [標準型・超低騒音型]	排ガス対策型(第3次基準値) 山積0.8m3	供用日	8.23	165,333	
M000202123	バックホウ(クローラ) [後方超小旋回・超低騒音]	排ガス対策型(2014年規制) 山積0.45m3	供用日	0.109	1,991	
M000202142	バックホウ(クローラ型) [標準型]	排ガス対策型(2014年規制) 山積0.8m3	供用日	3.163	67,932	

# 機労材集計リスト（機械）

工事名	R 6 三土 銅山川 三・山城政友 護岸工事（2）（担い手確保型）					
単価コード	名 称	規 格	単 位	数 量	金 額	摘 要
M000301002	ダンプトラック[オンロード・ディーゼル]	4t積級	供用日	26.894	230,470	
M000301005	ダンプトラック[オンロード・ディーゼル]	10t積級	供用日	53.908	1,123,731	
M000903010	コンクリートポンプ車[トラック架装・ブーム式]	圧送能力 90～110m <sup>3</sup> /h	供用日	3.56	188,009	
	合計額				4,420,192	

## 見積単価一覧表

工事名	R6三土 銅山川 三・山城政友 護岸工事(2) (担い手確保型)			
名称	規格	単位	単価	備考
コマ型ブロック基礎6連型	500型	個	27,700	暫定単価
コマ型ブロック基礎単独型	500型	個	4,640	暫定単価
連結金具	平型1t根固めブロック用連結金具φ16	個	820	
処分費	残土	m3	1,300	運搬距離 L=7.1km
処分費	コンクリート殻(無筋)	m3	2,800	運搬距離 L=15.2km
※以下は、週休2日補正として計上している金額の合計額を参考値として示したものです。				
直接工事費分	通期の週休2日経費補正	式	395,505	
共通仮設費分	通期の週休2日経費補正	式	0	

(レベル1) 工事区分  
築堤・護岸

## 数量総括表

(レベル2) 工種	(レベル3) 種別	(レベル4) 細別	(レベル5) 規格	単位	数量	備考	
河川土工	掘削工	掘削	土砂,オープンカット 押土無し,障害無し,5000m3未満	m3	840		
			土砂,片切掘削	m3	250		
			碎石,片切掘削	m3	100		
	盛土工	築堤盛土	2.5m未満	m3	70		
			2.5m以上4.0m未満	m3	160		
			4.0m以上,障害無し 20,000m3未満	m3	90		
	法面整形工	法面整形	盛土部,砂質土,現場制約無し 法面締固め有り	m2	250		
			切土部,砂質土,現場制約無し	m2	110		
	残土処理工	土砂等運搬 残土等処分	土砂,標準,バックホウ山積 0.8m3(平積0.6m),DID無し	m3	910		
擁壁護岸工	作業土工	床掘り	土砂,標準 土留無し,障害無し	m3	140		
				m3	20	床掘り(掘削)	
			埋戻し	m3	7		
			最大埋戻幅 1m 未満	m3	90		
			最大埋戻幅 1m 以上 4m 未満	m3	20		
			最大埋戻幅 4m 以上	m3	30		
		基面整正	m2				
		コンクリート工	コンクリート	無筋・鉄筋構造物 コンクリートポンプ 車打設 24-12-25(20)(高炉)	m3	194	コンクリート護岸工
				型枠	m2	390	
				裏石積	m2	387	
鉄筋	t			3.51			
	目地材	瀝青質目地材 t=20mm 30m2未満	m2	23	伸縮目地		
	目地型枠	一般型枠,鉄筋構造物	m2	23			
	水抜管	VP65	m	81			
	吸出防止材	300*300 t=10mm	m2	8			
	足場工	単管傾斜足場	掛m2	390			

(レベル1) 工事区分  
築堤・護岸

## 数量総括表

(レベル2) 工種	(レベル3) 種別	(レベル4) 細別	(レベル5) 規格	単位	数量	備考
擁壁護岸工	コンクリート工	コンクリート	無筋・鉄筋構造物 コンクリートポンプ車打設 24-12-25(20)(高炉)	m3	14	雑工(コンクリート工)
		型枠	一般型枠 鉄筋・無筋構造物	m2	29	
		裏石積	練石、雑割石、控20cm	m2	29	
		鉄筋	一般構造物,SD345,D13	t	0.24	
		水抜管	VP65	m	13	
		吸出防止材	300*300 t=10mm	m2	1	
		足場工	単管傾斜足場	掛m2	60	
コンクリート工	コンクリート工	コンクリート	無筋・鉄筋構造物 コンクリートポンプ車打設 18-8-40(高炉)	m3	31	すり付け工
		型枠	一般型枠 鉄筋・無筋構造物	m2	58	
		水抜管	VP65	m	22	
		吸出防止材	300*300 t=10mm	m2	1	
		足場工	単管傾斜足場	掛m2	60	
コンクリート工	コンクリート工	コンクリート	無筋・鉄筋構造物 コンクリートポンプ車打設 18-8-40(高炉)	m3	23	雑工(もたれ式護岸)
		型枠	一般型枠 鉄筋・無筋構造物	m2	36	
		裏込砕石	再生クラッシュラン 40~0 RC-40	m3	11	
		水抜管	VP65	m	11	
		吸出防止材	300*300 t=10mm	m2	0.8	
		足場工	単管傾斜足場	掛m2	40	
根固工	根固めブロック工	根固めブロック製作	1t用,鋼製型枠 10t 未満 18-8-40(高炉),一般養生 1個当りコンクリート体積 0.450m3/個	個	172	
			1個当り型枠面積 5.010m2/個			
		根固めブロック据付	1t用,陸上,層積	個	172	連結金具 1184個
			ラフテレーンクレーン (油圧伸縮ジブ型)25t吊 根固めブロック10 個当り 連結金具54個			
		吸出し防止材	t=10mm	m2	250	
		コンクリート	無筋・鉄筋構造物 コンクリートポンプ車打設 18-8-40(高炉)	m3	7	間詰コンクリート

(レベル1) 工事区分  
築堤・護岸

## 数量総括表

(レベル2) 工種	(レベル3) 種別	(レベル4) 細別	(レベル5) 規格	単位	数量	備考
根固工	コンクリート工	コンクリート	無筋・鉄筋構造物 コンクリートポンプ車打設 18-8-40(高炉)	m3	4	間詰コンクリート
		型枠	一般型枠,小型構造物	m2	22	
		目地材	瀝青質目地材 t=10mm 30m2未満	m2	0.4	
排水構造物工	コンクリート工	コンクリート	無筋・鉄筋構造物 人力打設 18-8-20(高炉)	m3	0.5	復旧水路
		型枠	一般型枠,小型構造物	m2	5	
		基礎砕石	再生クラッシュラン 40~0 RC-40,t=15cm	m2	2	
水路工	高耐圧ポリエチレン管					
		高耐圧ポリエチレン管	φ1000 撤去再設置	m	9	
		盛土区間埋戻材	砂または砕石	m3	20	
	仮設用ポリエチレン管					
		ポリエチレン管撤去	D400	m	16	
	1号重力式擁壁			式		
		コンクリート	σ28=18N/mm2	m3	7	
		型枠	一般型枠 無筋	m2	20	
		足場工	単管傾斜足場	掛m2	20	
		基礎材	RC-40 t=200mm	m2	9	
	2号重力式擁壁			式		
		コンクリート	σ28=18N/mm2	m3	4	
		型枠	一般型枠 無筋	m2	16	
		基礎材	RC-40 t=200mm	m2	6	
	水叩き工			式		
		コンクリート	σ28=18N/mm2	m3	4	
		型枠	一般型枠 小型構造物	m2	0.3	
		基礎材	RC-40 t=200mm	m2	4	



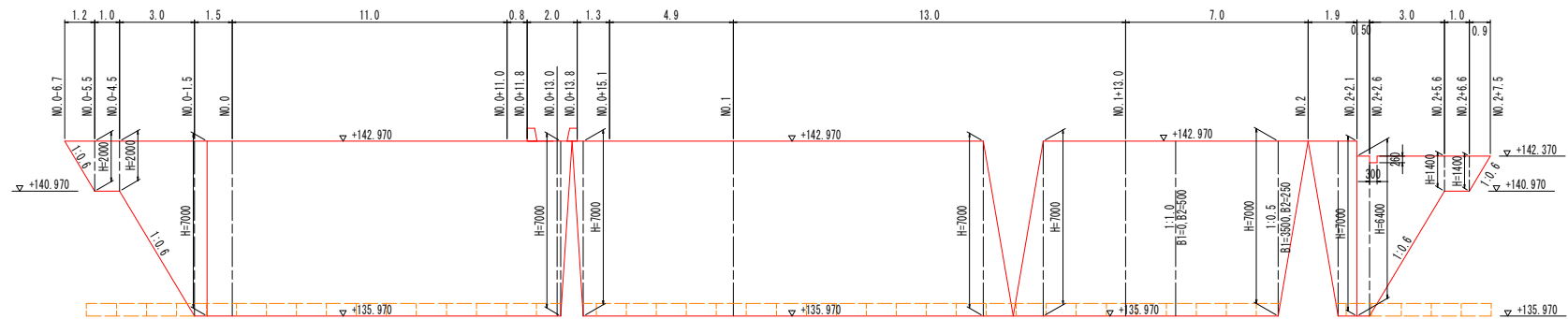






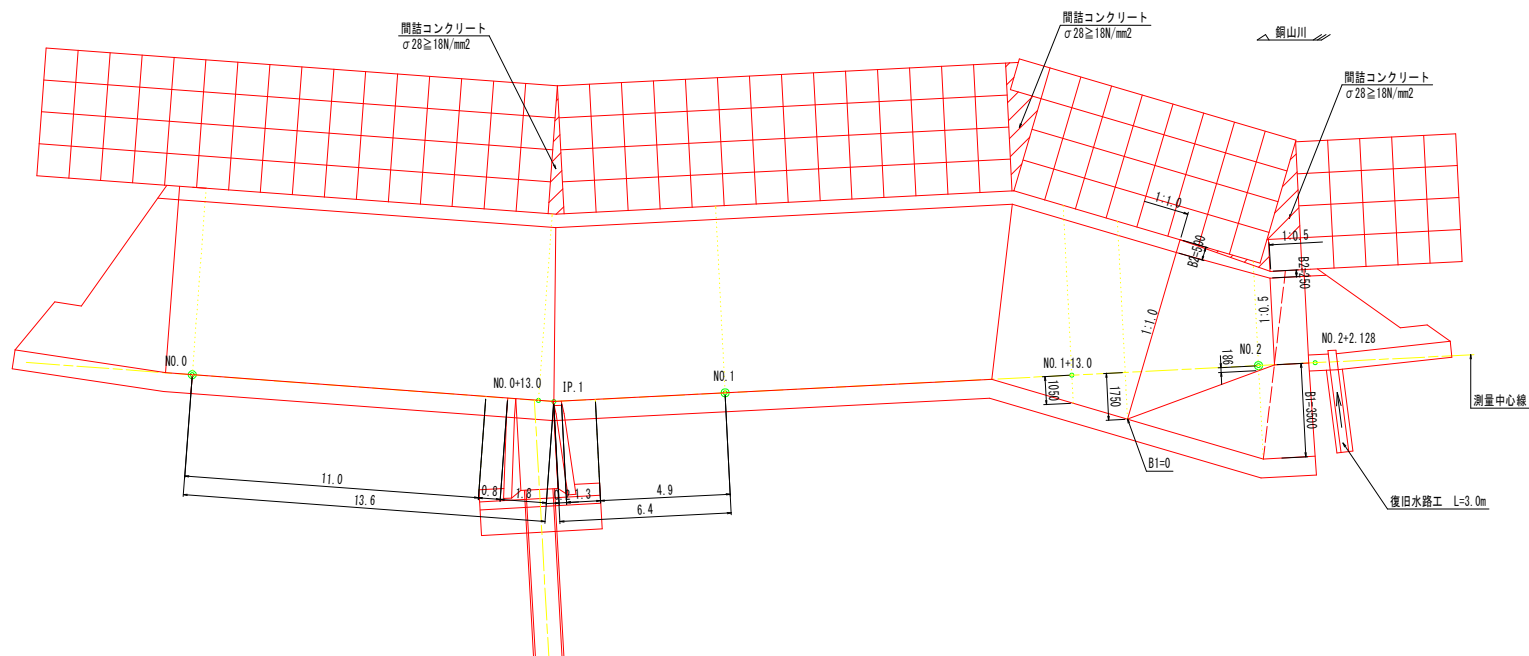
# 土工根拠図 S=1:100

## 護岸工正面図



T.P. +130.000

## 護岸工平面図



NO. 0-5. 5~NO. 0-4. 5

NO. 0-5. 5~NO. 0-4. 5

工種	細別	規格	単位	数量	凡例	
河川土工	掘削	土砂	オープンカット	m3	-	
			片切掘削	m3	1.5	
		砕石	片切掘削	m3	-	
	盛土	2.5m未満		m3	0.1	
2.5m以上4.0m未満			m3	-		
4.0m以上			m3	-		
作業土工	床掘り	土砂	標準	m3	-	
	床掘り(掘削)	土砂	標準	m3	-	
	基面整正		m2	-		
	埋戻し	最大埋戻幅 1m未満		m3	-	
		最大埋戻幅 1m 以上 4m 未満		m3	-	
最大埋戻幅 4m 以上			m3	-		
法面整形工	法面整形	盛土部	m2	0.7		
		切土部	m2	-		
構造物取壊し工		無筋構造物	m3	0.6		
		石積	m3	-		

▽ +143.370  
D.H.W.L. +142.970  
2000

T.P. +130.000

NO. 0  
GH=142.973  
FH=142.970

NO. 0

工種	細別	規格	単位	数量	凡例	
河川土工	掘削	土砂	オープンカット	m3	8.4	
			片切掘削	m3	2.5	
		砕石	片切掘削	m3	-	
	盛土	2.5m未満		m3	0.1	
2.5m以上4.0m未満			m3	-		
4.0m以上			m3	-		
作業土工	床掘り	土砂	標準	m3	3.3	
	床掘り(掘削)	土砂	標準	m3	-	
	基面整正		m2	0.7		
	埋戻し	最大埋戻幅 1m未満		m3	0.3	
		最大埋戻幅 1m 以上 4m 未満		m3	-	
最大埋戻幅 4m 以上			m3	-		
法面整形工	法面整形	盛土部	m2	0.7		
		切土部	m2	-		
構造物取壊し工		無筋構造物	m3	2.3		
		石積	m3	-		

▽ +143.370  
D.H.W.L. +142.970  
7000

T.P. +130.000

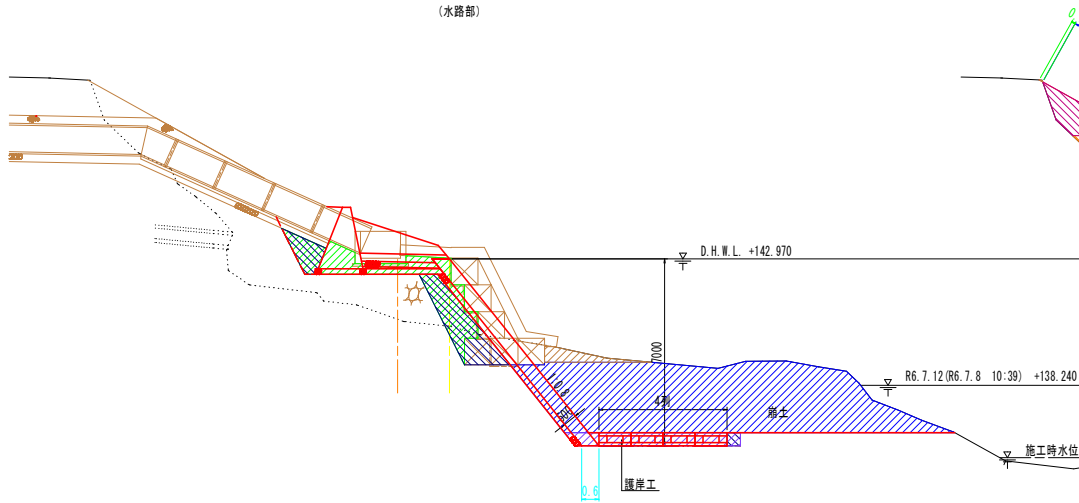
▽ R6. 7. 5 14:14 +139.316

▽ R6. 7. 12 +138.240

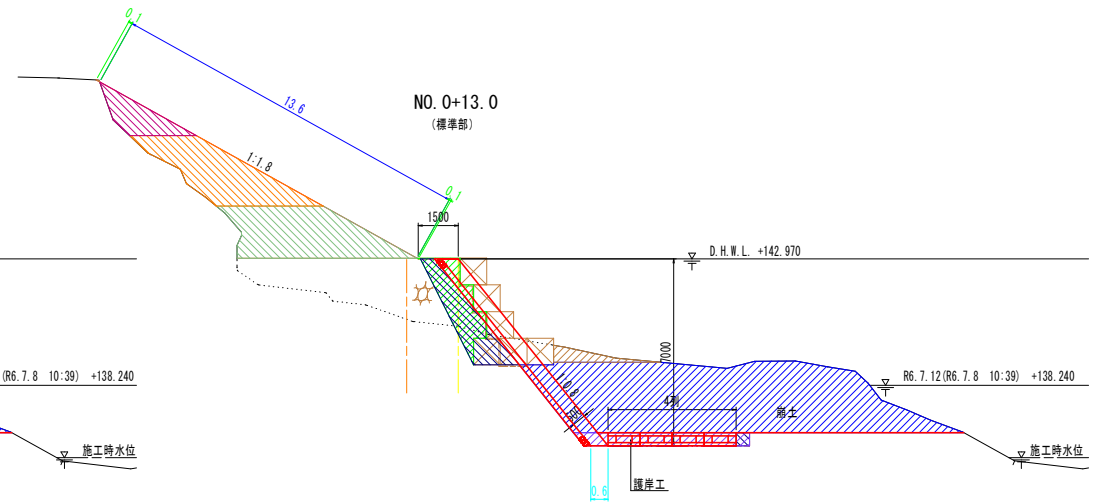
▽ +135.970

▽ 竣工時水位

NO. 0+13.0  
 GH=140.451  
 FH=142.970  
 (水路部)



NO. 0+13.0  
 (標準部)

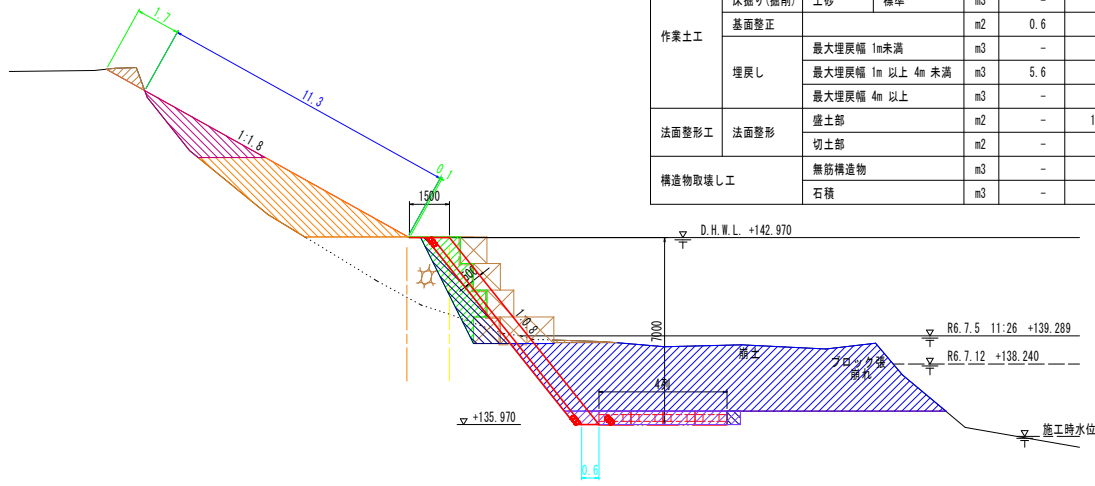


NO. 0+13.0

工程	細別	規格	単位	水路部数量	標準部数量	凡例	
河川土工	掘削	土砂	オープンカット	m3	33.4	33.4	[Blue diagonal lines]
			片切掘削	m3	1.1	1.1	[Orange diagonal lines]
			砕石	m3	7.7	4.0	[Green diagonal lines]
	盛土	2.5m未満	m3	-	2.8	[Red diagonal lines]	
		2.5m以上4.0m未満	m3	-	8.5	[Yellow diagonal lines]	
4.0m以上		m3	-	9.9	[Light green diagonal lines]		
作業土工	床掘り	土砂	標準	m3	3.2	3.2	[Purple diagonal lines]
	床掘り(掘削)	土砂	標準	m3	-	-	[Pink diagonal lines]
	基面整正		m2	0.6	0.6	[Light blue horizontal lines]	
	埋戻し	最大埋戻幅 1m未満	m3	-	-	[Light green diagonal lines]	
		最大埋戻幅 1m以上4m未満	m3	5.6	4.7	[Blue diagonal lines]	
最大埋戻幅 4m以上		m3	-	-	[Green diagonal lines]		
法面整形工	法面整形	盛土部	m2	-	13.6	[Blue diagonal lines]	
		切土部	m2	-	0.2	[Light green diagonal lines]	
構造物取壊し工		無筋構造物	m3	-	-	[Light blue horizontal lines]	
		石積	m3	-	-	[Light blue diagonal lines]	

T.P.+130.000

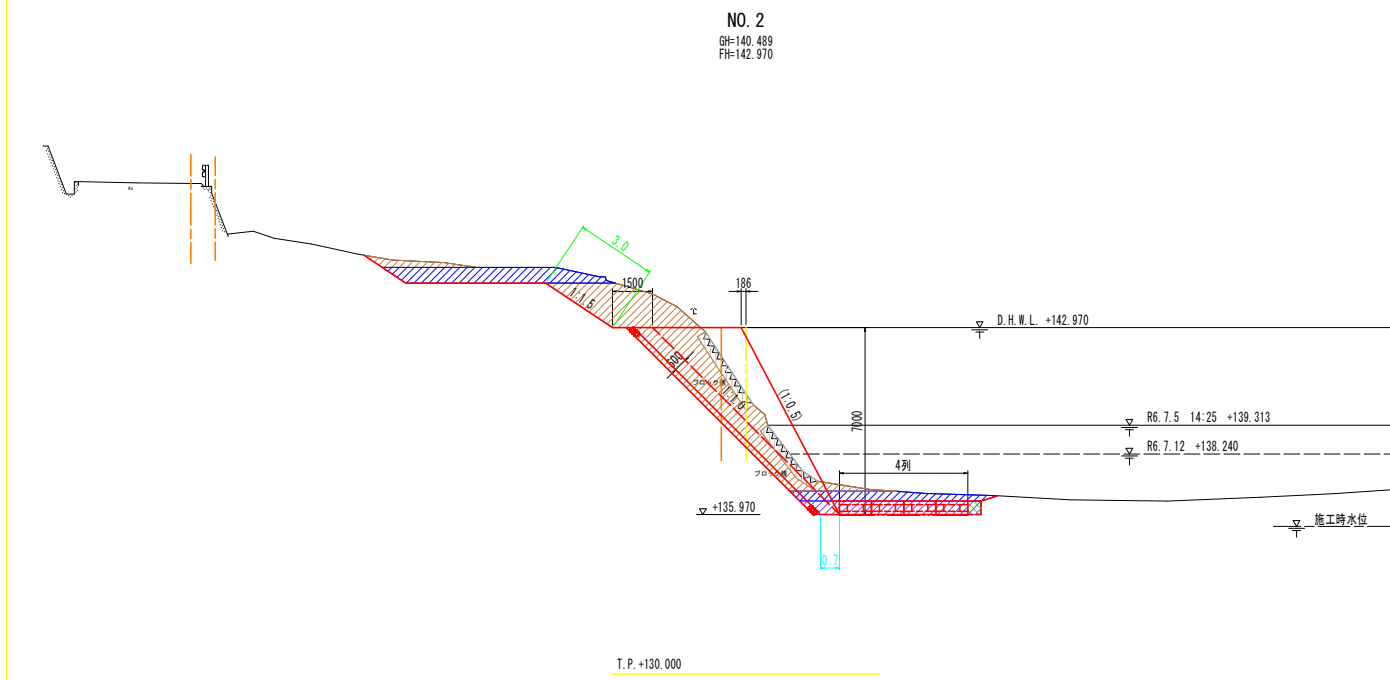
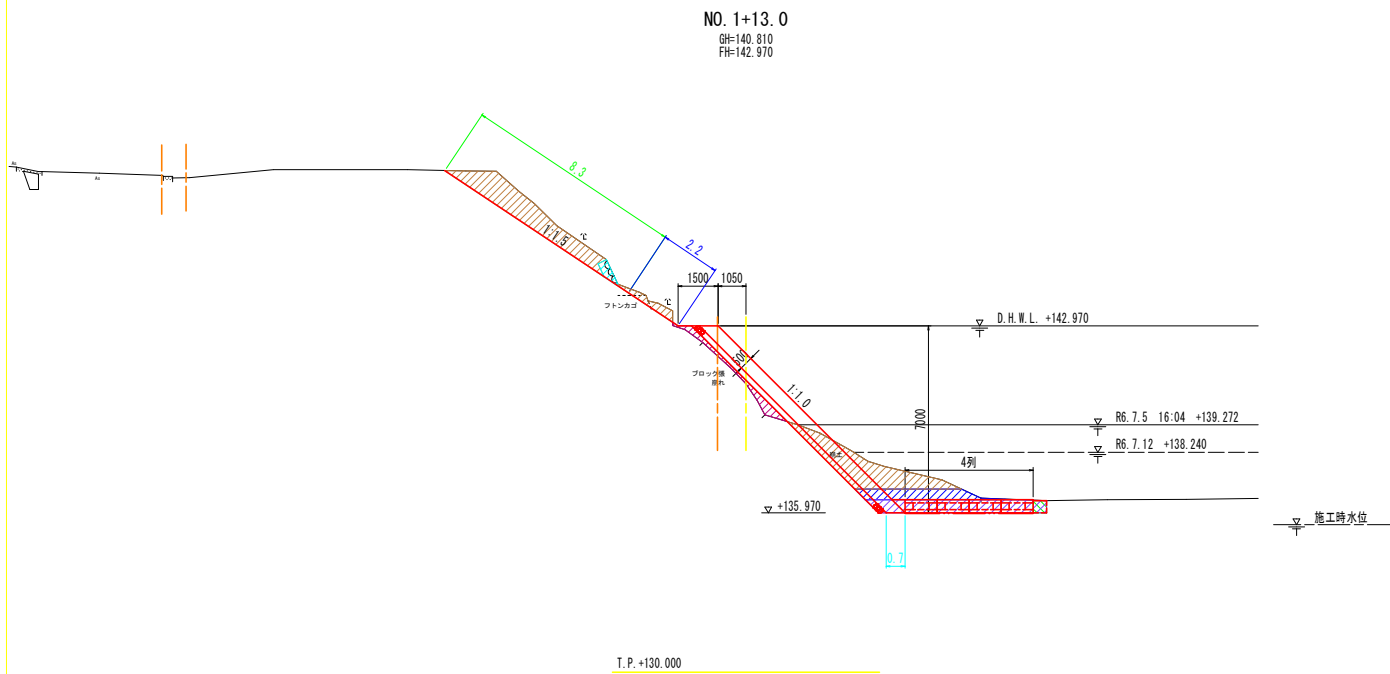
NO. 1  
 GH=140.102  
 FH=142.970



T.P.+130.000

NO. 1

工程	細別	規格	単位	数量	凡例	
河川土工	掘削	土砂	オープンカット	m3	34.4	[Blue diagonal lines]
			片切掘削	m3	0.6	[Orange diagonal lines]
			砕石	m3	4.0	[Green diagonal lines]
	盛土	2.5m未満	m3	3.4	[Red diagonal lines]	
		2.5m以上4.0m未満	m3	9.8	[Yellow diagonal lines]	
4.0m以上		m3	-	[Light green diagonal lines]		
作業土工	床掘り	土砂	標準	m3	3.2	[Purple diagonal lines]
	床掘り(掘削)	土砂	標準	m3	-	[Pink diagonal lines]
	基面整正		m2	0.6	[Light blue horizontal lines]	
	埋戻し	最大埋戻幅 1m未満	m3	-	[Light green diagonal lines]	
		最大埋戻幅 1m以上4m未満	m3	3.3	[Blue diagonal lines]	
最大埋戻幅 4m以上		m3	-	[Green diagonal lines]		
法面整形工	法面整形	盛土部	m2	11.3	[Blue diagonal lines]	
		切土部	m2	1.8	[Light green diagonal lines]	
構造物取壊し工		無筋構造物	m3	-	[Light blue horizontal lines]	
		石積	m3	-	[Light blue diagonal lines]	



NO. 1+13.0

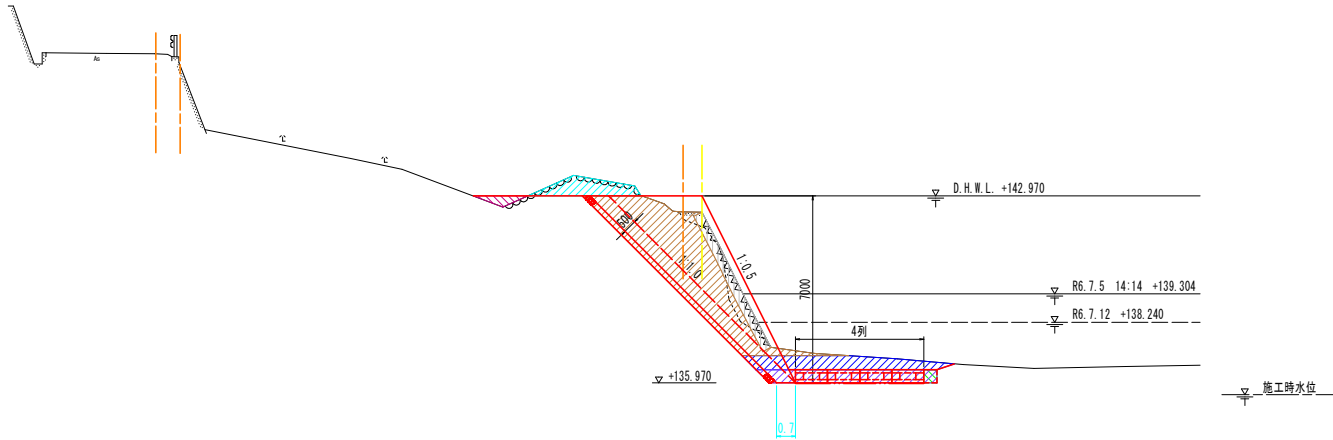
工種	細別	規格	単位	数量	凡例	
河川土工	掘削	土砂	オープンカット	m <sup>3</sup>	1.7	
			片切掘削	m <sup>3</sup>	9.7	
	盛土	砕石	片切掘削	m <sup>3</sup>	-	
			2.5m未満	m <sup>3</sup>	0.9	
		2.5m以上4.0m未満	m <sup>3</sup>	-		
作業土工	床掘り	土砂	標準	m <sup>3</sup>	3.2	
		土砂	標準	m <sup>3</sup>	-	
	基面整正			m <sup>2</sup>	0.7	
	埋戻し	最大埋戻幅 1m未満	m <sup>3</sup>	0.2		
		最大埋戻幅 1m 以上 4m 未満	m <sup>3</sup>	-		
		最大埋戻幅 4m 以上	m <sup>3</sup>	-		
法面整形工	法面整形	盛土部	m <sup>2</sup>	2.2		
		切土部	m <sup>2</sup>	8.3		
構造物取壊し工	無筋構造物		m <sup>3</sup>	-		
	石積		m <sup>3</sup>	0.3		

NO. 2

工種	細別	規格	単位	数量	凡例	
河川土工	掘削	土砂	オープンカット	m <sup>3</sup>	6.7	
			片切掘削	m <sup>3</sup>	16.4	
	盛土	砕石	片切掘削	m <sup>3</sup>	-	
			2.5m未満	m <sup>3</sup>	-	
		2.5m以上4.0m未満	m <sup>3</sup>	-		
作業土工	床掘り	土砂	標準	m <sup>3</sup>	3.2	
		土砂	標準	m <sup>3</sup>	-	
	基面整正			m <sup>2</sup>	0.7	
	埋戻し	最大埋戻幅 1m未満	m <sup>3</sup>	0.3		
		最大埋戻幅 1m 以上 4m 未満	m <sup>3</sup>	-		
		最大埋戻幅 4m 以上	m <sup>3</sup>	-		
法面整形工	法面整形	盛土部	m <sup>2</sup>	-		
		切土部	m <sup>2</sup>	3.0		
構造物取壊し工	無筋構造物		m <sup>3</sup>	2.2		
	石積		m <sup>3</sup>	-		

NO. 2+2. 128 (下流側)

GH=142.364  
FH=142.970



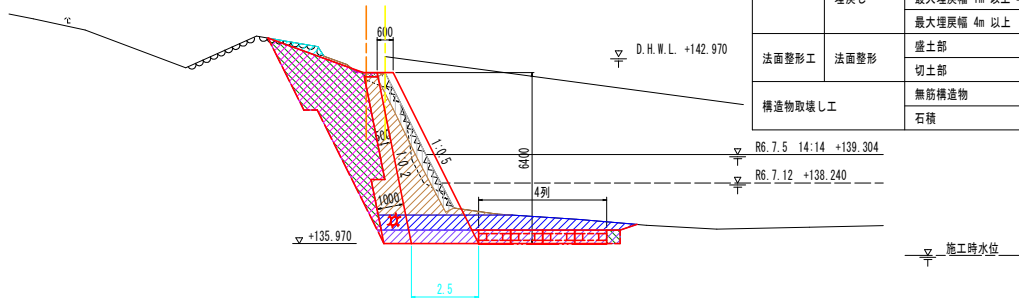
T.P.+130.000

NO. 2+2. 128

工程	細別	規格	単位	数量	凡例	
河川土工	掘削	土砂	オープンカット	m3	3.4	
			片切掘削	m3	13.7	
	盛土	碎石	片切掘削	m3	-	
			2.5m未満	m3	0.4	
		2.5m以上4.0m未満	m3	-		
	4.0m以上	m3	-			
作業土工	床掘り	土砂	標準	m3	3.3	
	床掘り(掘削)	土砂	標準	m3	-	
	基面整正			m2	0.7	
	埋戻し		最大埋戻幅 1m未満	m3	0.3	
			最大埋戻幅 1m 以上 4m 未満	m3	-	
		最大埋戻幅 4m 以上	m3	-		
法面整形工	法面整形	盛土部		m2	-	
		切土部		m2	-	
構造物取壊し工		無筋構造物	m3	2.0		
		石積	m3	2.0		

NO. 2+2. 128 (上流側)

GH=142.364  
FH=142.970

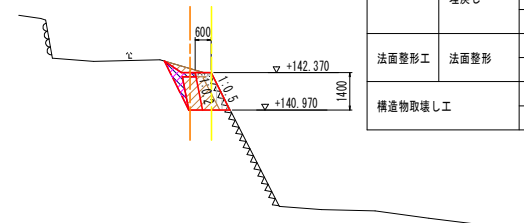


T.P.+130.000

NO. 2+2. 128

工程	細別	規格	単位	数量	凡例	
河川土工	掘削	土砂	オープンカット	m3	4.6	
			片切掘削	m3	7.6	
		碎石	片切掘削	m3	-	
	盛土		2.5m未満	m3	-	
		2.5m以上4.0m未満	m3	-		
		4.0m以上	m3	-		
作業土工	床掘り	土砂	標準	m3	4.5	
	床掘り(掘削)	土砂	標準	m3	10.8	
	基面整正			m2	2.5	
	埋戻し		最大埋戻幅 1m未満	m3	-	
			最大埋戻幅 1m 以上 4m 未満	m3	-	
		最大埋戻幅 4m 以上	m3	11.0		
法面整形工	法面整形	盛土部		m2	-	
		切土部		m2	-	
構造物取壊し工		無筋構造物	m3	2.0		
		石積	m3	2.0		

NO. 2+5. 6~NO. 2+6. 6



T.P.+130.000

NO. 2+5. 6~NO. 2+6. 6

工程	細別	規格	単位	数量	凡例	
河川土工	掘削	土砂	オープンカット	m3	-	
			片切掘削	m3	1.4	
	盛土	碎石	片切掘削	m3	-	
			2.5m未満	m3	-	
		2.5m以上4.0m未満	m3	-		
	4.0m以上	m3	-			
作業土工	床掘り	土砂	標準	m3	-	
	床掘り(掘削)	土砂	標準	m3	0.5	
	基面整正			m2	-	
	埋戻し		最大埋戻幅 1m未満	m3	-	
			最大埋戻幅 1m 以上 4m 未満	m3	0.5	
		最大埋戻幅 4m 以上	m3	-		
法面整形工	法面整形	盛土部		m2	-	
		切土部		m2	-	
構造物取壊し工		無筋構造物	m3	0.6		
		石積	m3	-		



















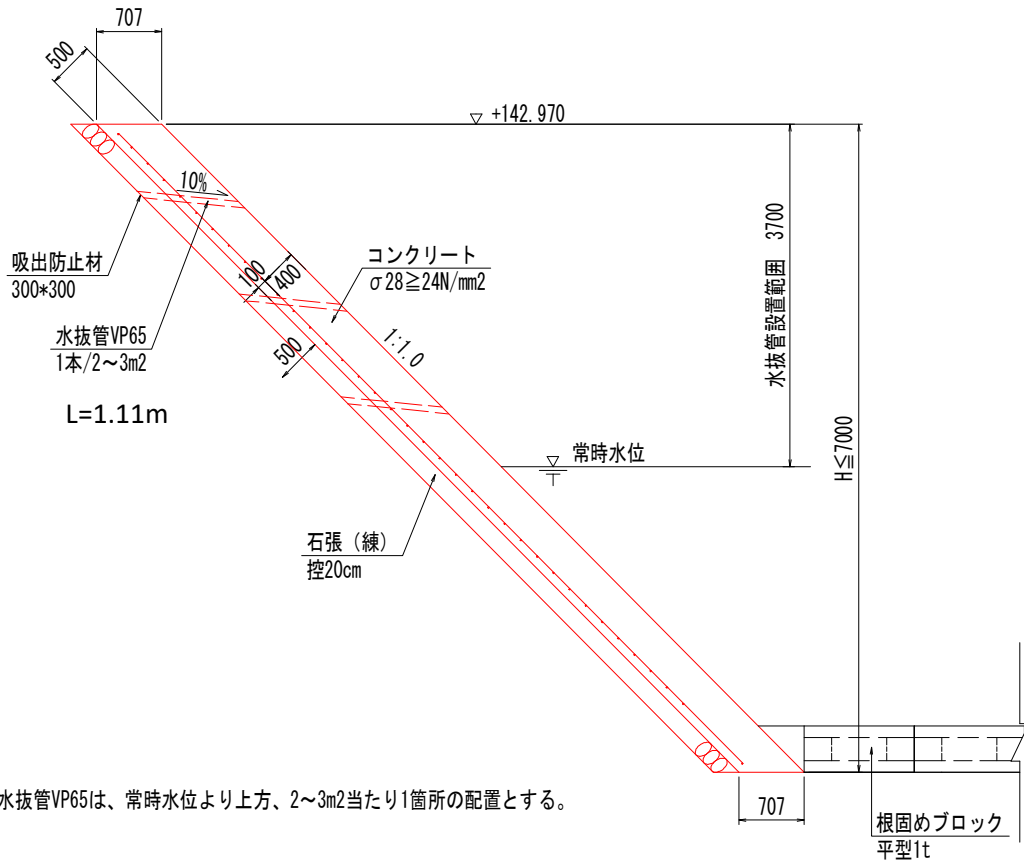






第 号 計算書

擁 壁 護 岸 工 計 算 書



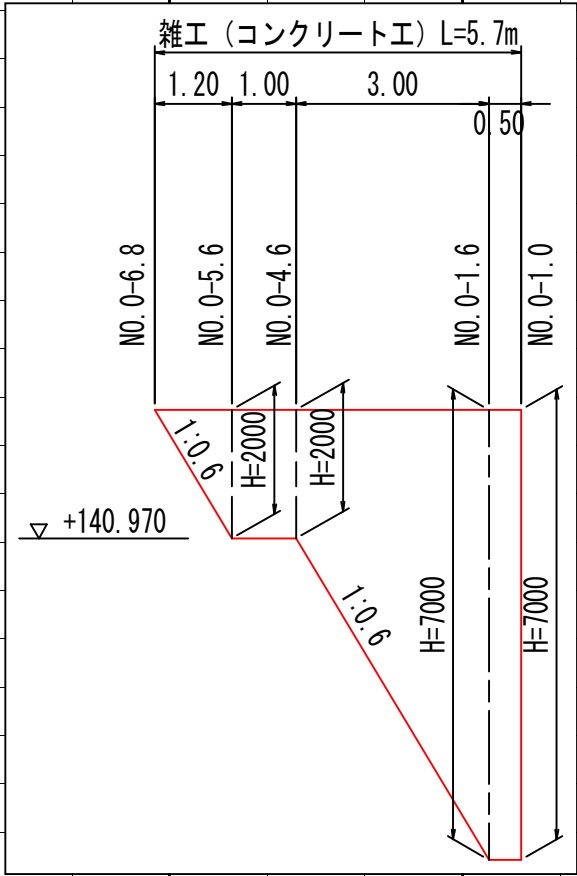
・水抜管VP65は、常時水位より上方、2~3m当たり1箇所との配置とする。

名 称	規 格	算 式	単 位	小 計	合 計
雑 工	(下流側)		m		5.7
		(1式当たり数量)			
コンクリート	24-12-25(20)(高炉)	別紙断面計算書より	m <sup>3</sup>		14.3
型 枠	一般型枠,無筋構造物	"	m <sup>2</sup>		28.6
裏 石 積	練石、雜割石、控20cm	"	m <sup>2</sup>		28.6
鉄 筋	SD345,D13	配筋図より	t		0.239
水 抜 管	VP65,1本/2~3m <sup>2</sup>	$L = 2.323 \times 5.7$	m		13.2
吸 出 防 止 材	300*300	$A = 0.188 \times 5.7$	m <sup>2</sup>		1.1
足 場 工	単管傾斜足場	$A = 9.899 \times 5.7$	掛m <sup>2</sup>		56
		(1m当たり数量)			
コンクリート	24-12-25(20)(高炉)	$V = \sqrt{2} \times H \times 0.5 = 0.707H$	m <sup>3</sup>		
型 枠	一般型枠,無筋構造物	$A = \sqrt{2} \times H = 1.414H$	m <sup>2</sup>		
石 張	張工、練石、雜割石、控20cm	$A = \sqrt{2} \times H = 1.414H$	m <sup>2</sup>		
鉄 筋	SD345,D13	配筋図より	t	-	
水 抜 管	VP65,1本/2~3m <sup>2</sup>	$L = \sqrt{2} \times 3.7/2.5 \times 1.11$	m	2.323	
吸 出 防 止 材	300*300	$A = \sqrt{2} \times 3.7/2.5 \times 0.3 \times 0.3$	m <sup>2</sup>	0.188	
足 場 工	単管傾斜足場	$A = \sqrt{2} \times 7.0$	掛m <sup>2</sup>	9.899	

第 号 計算書

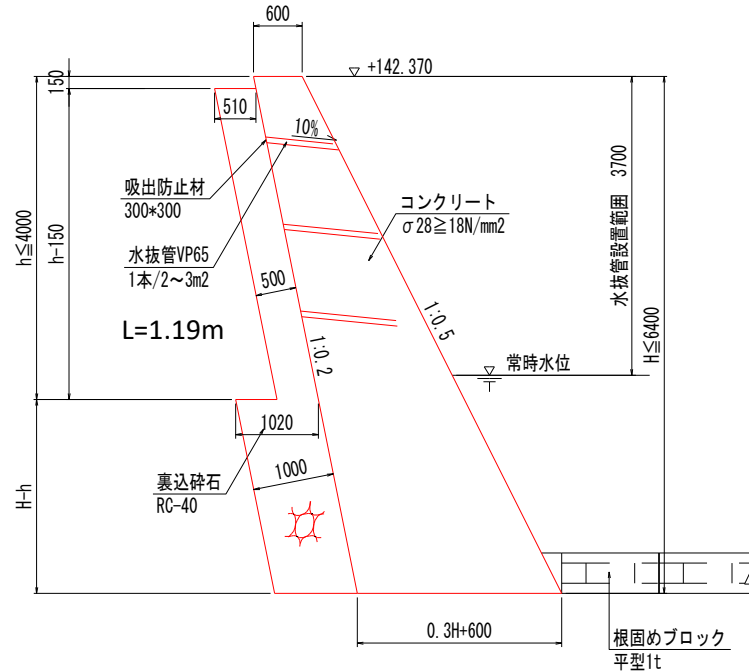
法 覆 護 岸 工 数 量 計 算 書

測点	距離(m)	コンクリート 単位:m3			型枠 単位:m2			石張 単位:m2			摘要
		算式 : 0.707H			算式 : 1.414H			算式 : 1.414H			
		断面	平均	数量	断面	平均	数量	断面	平均	数量	
No. 0 - 6.8		0.00			0.00			0.00			H=0m
No. 0 - 5.6	1.20	1.41	0.705	0.85	2.83	1.415	1.70	2.83	1.415	1.70	H=2m
No. 0 - 4.6	1.00	1.41	1.410	1.41	2.83	2.830	2.83	2.83	2.830	2.83	H=2m
No. 0 - 1.6	3.00	4.95	3.180	9.54	9.90	6.365	19.10	9.90	6.365	19.10	H=7m
No. 0 - 1.0	0.50	4.95	4.950	2.48	9.90	9.900	4.95	9.90	9.900	4.95	H=7m
小計	5.70			14.28			28.58			28.58	





上流側 NO. 2+2.1付近



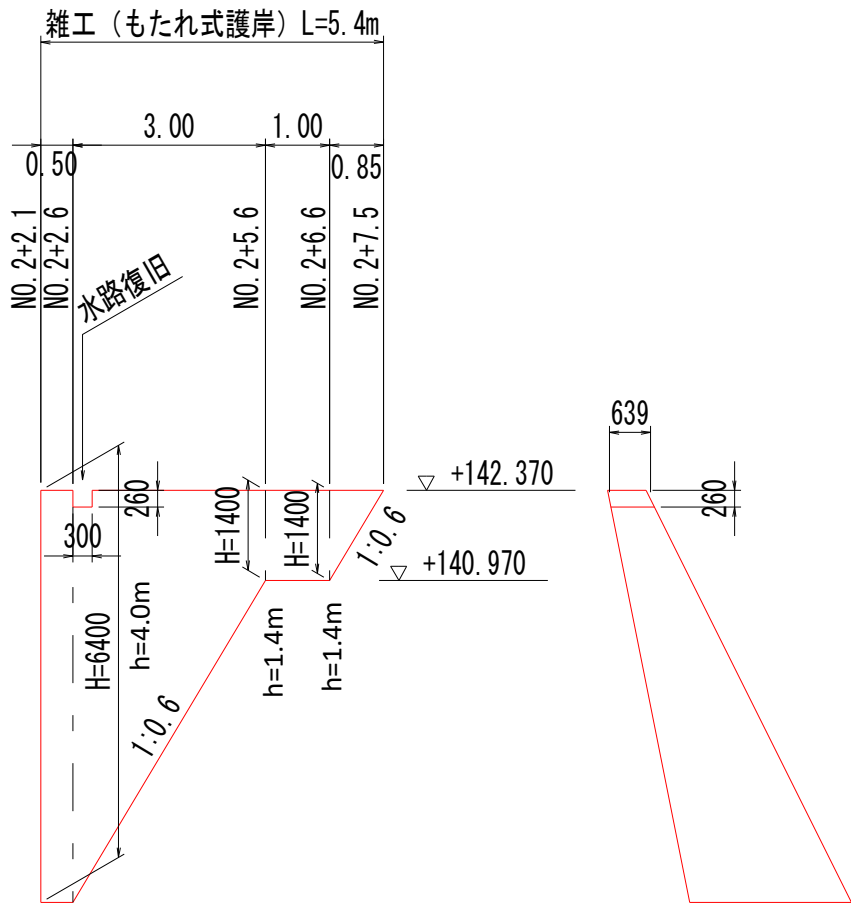
・水抜管VP65は、常時水位より上方、2~3m2当たり1本の配置とする。

名 称	規 格	算 式	単 位	小 計	合 計
雑 工	(上流側)		m		5.35
		(1式当たり数量)			
コンクリート	18-8-40(高炉)	別紙断面計算書より 23.27 $V = 23.27 - 0.26 \times 0.3 \times 0.639$	m <sup>3</sup>	23.2	
型 枠	一般型枠,無筋構造物	別紙断面計算書より 36.11 $A = 36.11 + 2 \times 0.26 \times 0.639$	m <sup>2</sup>	36.4	
裏 込 砕 石	再生クラッシュヤラン 40~0	別紙断面計算書より	m <sup>3</sup>	10.7	
水 抜 管	VP65,1本/2~3m <sup>2</sup>	$L = 1.969 \times 5.35$	m	10.5	
吸 出 防 止 材	300*300	$A = 0.149 \times 5.35$	m <sup>2</sup>	0.8	
足 場 工	単管傾斜足場	$A = 7.155 \times 5.35$	掛m <sup>2</sup>	38.3	
		(1m当たり数量)			
コンクリート	18-8-40(高炉)	$V = 1/2 \times H \times (0.600 + 0.3H + 0.600)$ $= 0.150H^2 + 0.600H$	m <sup>3</sup>		
型 枠	一般型枠,無筋構造物	$A = \{\sqrt{(1+0.5^2)} + \sqrt{(1+0.2^2)}\}H$ $= 2.138H$	m <sup>2</sup>		
裏 込 砕 石	H>4.0 再生クラッシュヤラン 40~0	$V = (h-0.15) \times 0.51 + (H-h) \times 1.02$ $= 1.020H - 0.510h - 0.077$	m <sup>3</sup>		
水 抜 管	VP65,1本/2~3m <sup>2</sup>	$L = \sqrt{(1+0.5^2)} \times 3.7/2.5 \times 1.19$	m	1.969	
吸 出 防 止 材	300*300	$A = \sqrt{(1+0.5^2)} \times 3.7/2.5 \times 0.3 \times 0.3$	m <sup>2</sup>	0.149	
足 場 工	単管傾斜足場	$A = 1.118 \times 6.400$	掛m <sup>2</sup>	7.155	

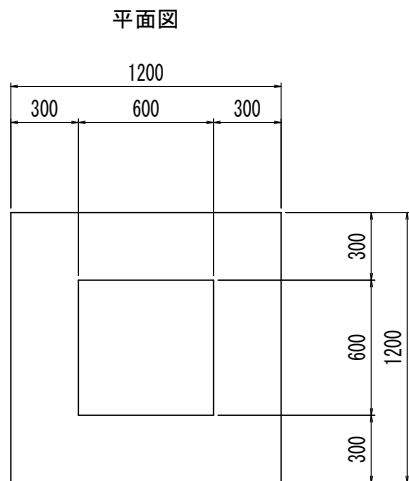
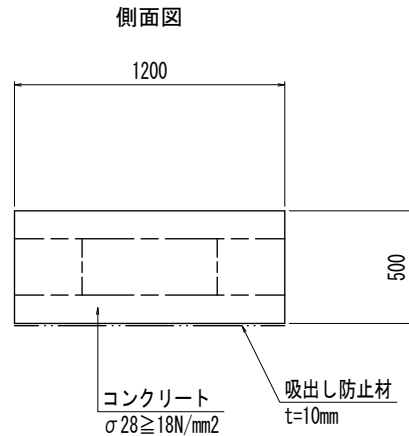
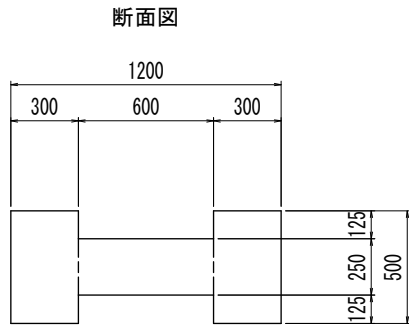
第 号 計算書

法 覆 護 岸 工 数 量 計 算 書

測点	距離(m)	コンクリート			型枠			裏込碎石			摘要
		単位:m3			単位:m2			単位:m3			
		算式 : $0.150H^2 + 0.600H$	算式 : $2.138H$		算式 : $1.020H - 0.510h - 0.077$		断面	平均	数量		
断面	平均	数量	断面	平均	数量	断面	平均	数量			
No. 2 + 2.1		9.98			13.68			4.41			H=6.4m,h=4m
No. 2 + 2.6	0.50	9.98	9.980	4.99	13.68	13.680	6.84	4.41	4.410	2.21	H=6.4m,h=4m
No. 2 + 5.6	3.00	1.13	5.555	16.67	2.99	8.335	25.01	0.64	2.525	7.58	H=1.4m,h=1.4m
No. 2 + 6.6	1.00	1.13	1.130	1.13	2.99	2.990	2.99	0.64	0.640	0.64	H=1.4m,h=1.4m
No. 2 + 7.5	0.85	0.00	0.565	0.48	0.00	1.495	1.27	0.00	0.320	0.27	H=0m,h=0m
小計	5.35			23.27			36.11			10.70	



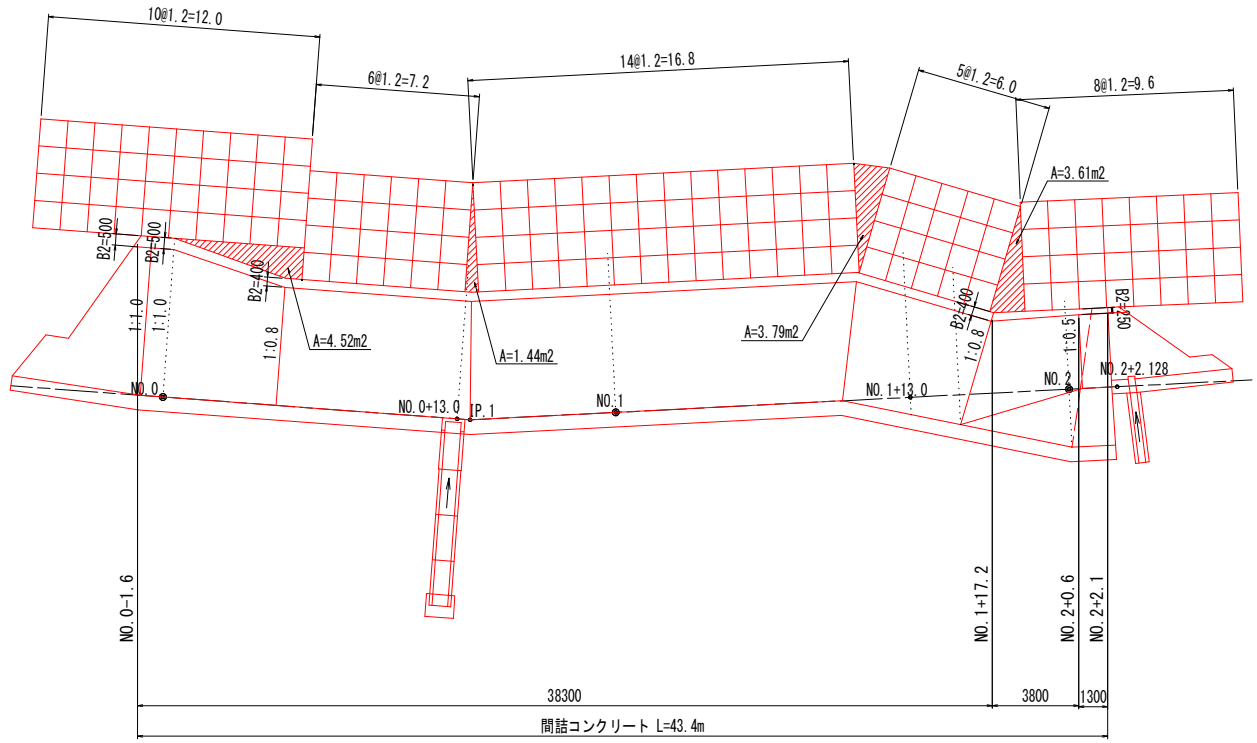
第 号 計算書 根 固 工



根固めブロック (平型1t)		1基当たり
名 称	算 式	
コンクリート		0.450 m3
型 枠		5.010 m2

令和6年災害手帳 P.478より

名 称	規 格	算 式	単 位	小 計	合 計
		(1式当たり数量)			
根 固 工					
根固ブロック 製作・据付	1t用,陸上,層積	$N = (10 \times 4) + (6 \times 4) + (14 \times 4) + (5 \times 4) + (8 \times 4)$	個		172
連結金具	φ16	$N = 40 \times (4-1) + (40-1) \times 4$ $+ 24 \times (4-1) + (24-1) \times 4$ $+ 56 \times (4-1) + (56-1) \times 4$ $+ 20 \times (4-1) + (20-1) \times 4$ $+ 32 \times (4-1) + (32-1) \times 4$	個		1184
吸出し防止材	t=10mm	$A = 1.2 \times 1.2 \times 172$	m2		247.7
間詰コンクリート	18-8-40(高炉)	$V = (4.52 + 1.44 + 3.79 + 3.61) \times 0.5$	m3		6.7
		(1個当たり数量)			
コンクリート	1t用,18-8-40(高炉)		m3	0.450	
型 枠	1t用,鋼製型枠 10t 未満		m2	5.010	
		(10個当たり数量)			
連結金具	φ16	$N = 10/1.2 \times (3-1) + (10/1.2-1) \times 4$	個		54
鉄 筋	D16、連結用および吊鉄筋	45.4+19.2	kg		64.60



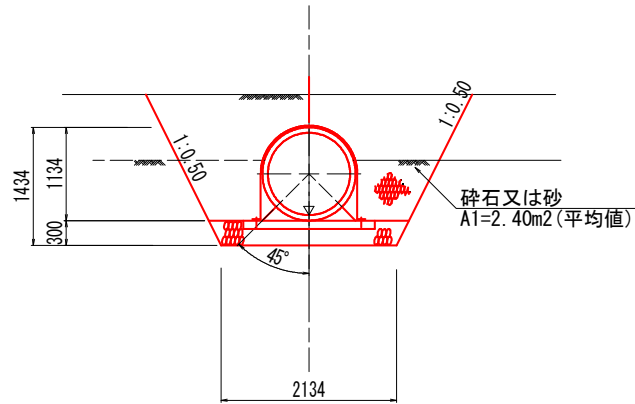






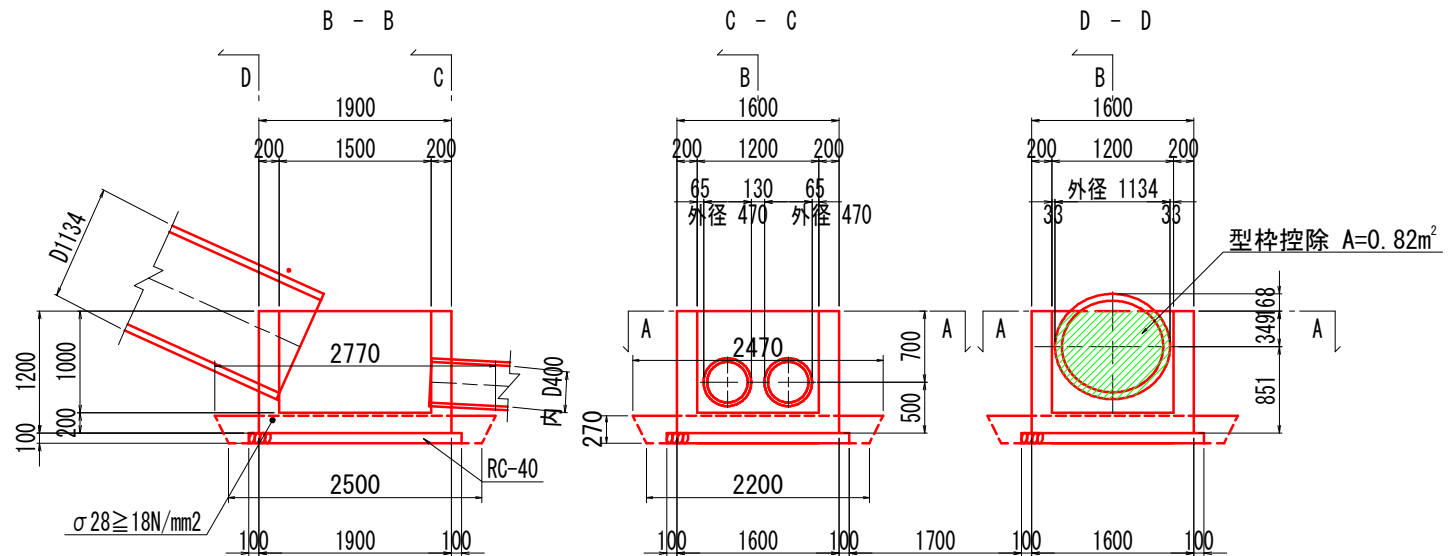
水路工数量計算書

盛土区間（完成時）



細 別	規 格	計算式	単位	小 計	合 計
高耐圧ポリエチレン管	盛土区間	L=9.00	m		9.0
高耐圧ポリエチレン管	φ1000 撤去再設置	9.0	m		9.00
盛土区間埋戻材	砂または碎石	2.40*8.09	m <sup>3</sup>		19.42

水路工数量計算書

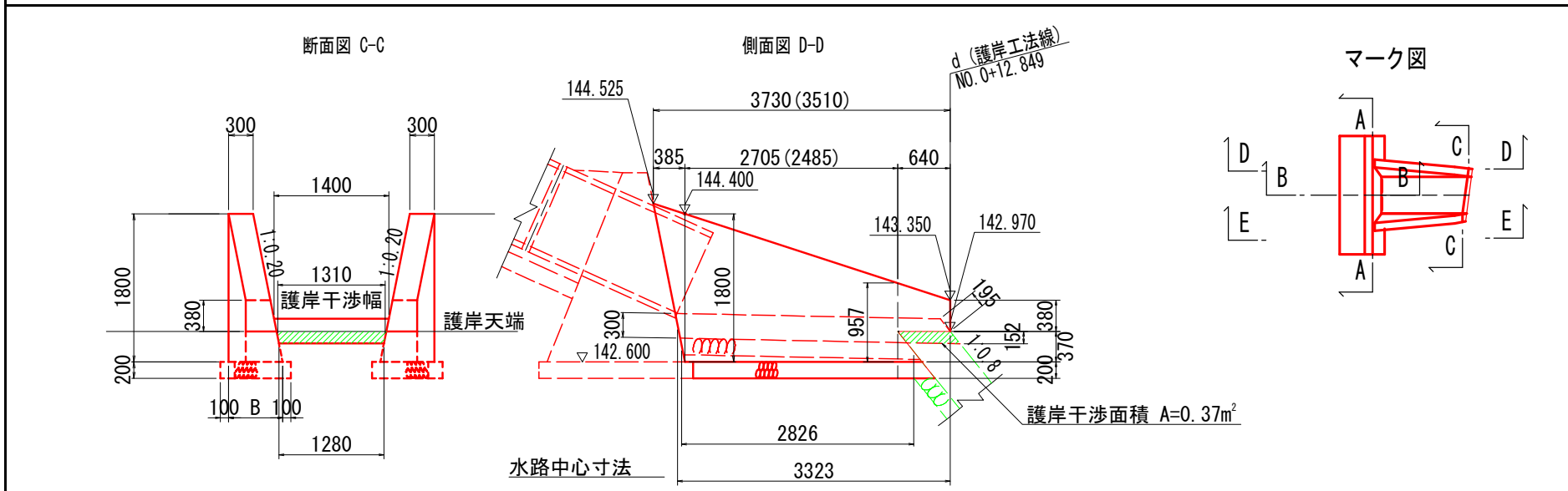


細別	規格	計算式	単位	小計	合計
仮設用集水桝		N=1.0	基		1.0
コンクリート構造物取壊し	$\sigma 28=18N/mm^2$	$1.9*1.6*1.2-1.5*1.2*1.0-0.82*0.2-\pi*0.47^2/4*2*0.2$	m <sup>3</sup>		1.61





水路工数量計算書



細別	規格	※カッコ内数値はE-E断面での値を示す。 計算式	単位	小計	合計
2号重力式擁壁		N=1.0	式		1.0
コンクリート	$\sigma 28=18N/mm^2$	2号重力式擁壁断面計算書参照	m <sup>3</sup>		4.25
型枠	一般型枠 無筋	〃	m <sup>2</sup>		16.40
基礎材	RC-40 t=200mm	〃	m <sup>2</sup>		5.59
水叩き工		N=1.0	式		1.0
コンクリート	$\sigma 28=18N/mm^2$	$1/2 * (1.28 + 1.4) * 3.323 - 0.37 * 1.31$	m <sup>3</sup>		3.97
型枠	一般型枠 無筋	$1/2 * (1.31 + 1.4) * 0.195$	m <sup>2</sup>		0.26
基礎材	RC-40 t=200mm	$2.826 * 1.31$	m <sup>2</sup>		3.70

# 断面計算書

高耐圧ポリエチレン管埋設区間埋戻材算書

測 点	点間距離	埋設区間埋戻材 単位：m <sup>3</sup>									備考
		断 面	平 均	数 量	断 面	平 均	数 量	断 面	平 均	数 量	
No. 0 + 0.000		0.0									埋設区間
No. 0 + 1.550	1.55	3.5	1.75	2.7							
No. 0 + 6.760	5.21	3.5	3.50	18.2							
No. 0 + 8.590	1.83	0.0	1.75	3.2							
合計	8.59			24.1							

# 断面計算書

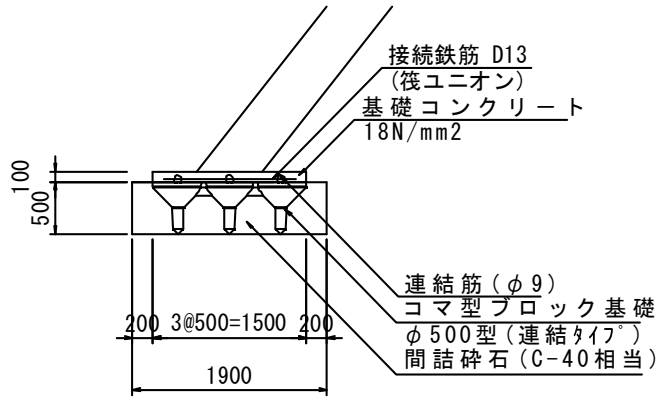
2号重力式擁壁断面計算書

測 点	点間距離	コンクリート $1/2*(0.3+0.2*H+0.3)*H$			型枠 $2.0198*H$			基礎材 $0.3+0.2*H+0.3+0.2$			備考
		断 面	平 均	数 量	断 面	平 均	数 量	断 面	平 均	数 量	
上流側											
No. 0 + 0.000		0.00			0.00			0.00			H=0
No. 0 + 0.640	0.64	0.14	0.070	0.04	0.77	0.385	0.25	0.00	0.000	0.00	H=0.38
No. 0 + 0.640	0.00	0.42	0.280	0.00	1.93	1.350	0.00	0.99	0.495	0.00	H=0.957
No. 0 + 3.125	2.49	1.03	0.725	1.81	3.64	2.785	6.93	1.16	1.075	2.68	H=1.80
No. 0 + 3.510	0.39	0.00	0.515	0.20	0.00	1.820	0.71				H=0
下流側											
No. 0 + 0.000		0.00			0.00			0.00			H=0
No. 0 + 0.640	0.64	0.14	0.070	0.04	0.77	0.385	0.25	0.00	0.000	0.00	H=0.38
No. 0 + 0.640	0.00	0.42	0.280	0.00	1.93	1.350	0.00	0.99	0.495	0.00	H=0.957
No. 0 + 3.345	2.71	1.03	0.725	1.96	3.64	2.785	7.55	1.16	1.075	2.91	H=1.80
No. 0 + 3.730	0.39	0.00	0.515	0.20	0.00	1.820	0.71				H=0
合計	7.26			4.25			16.40			5.59	

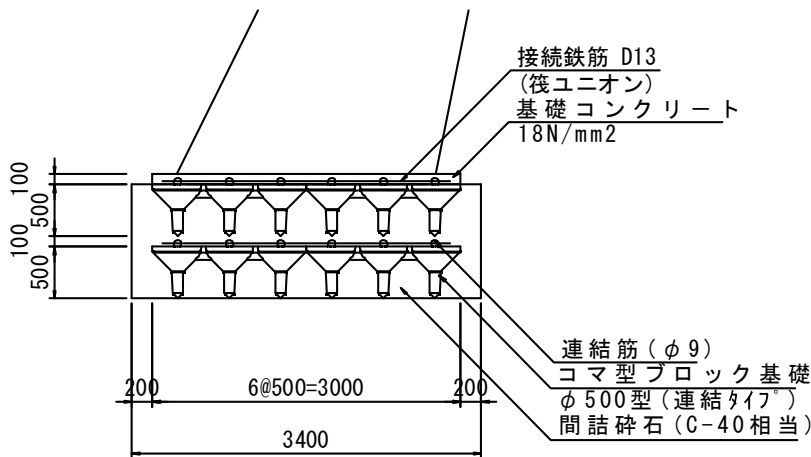


第 号 計算書 地 盤 改 良 工

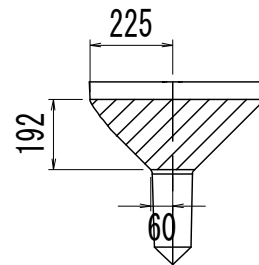
張コンクリート護岸



もたれ式護岸



間詰碎石控除部



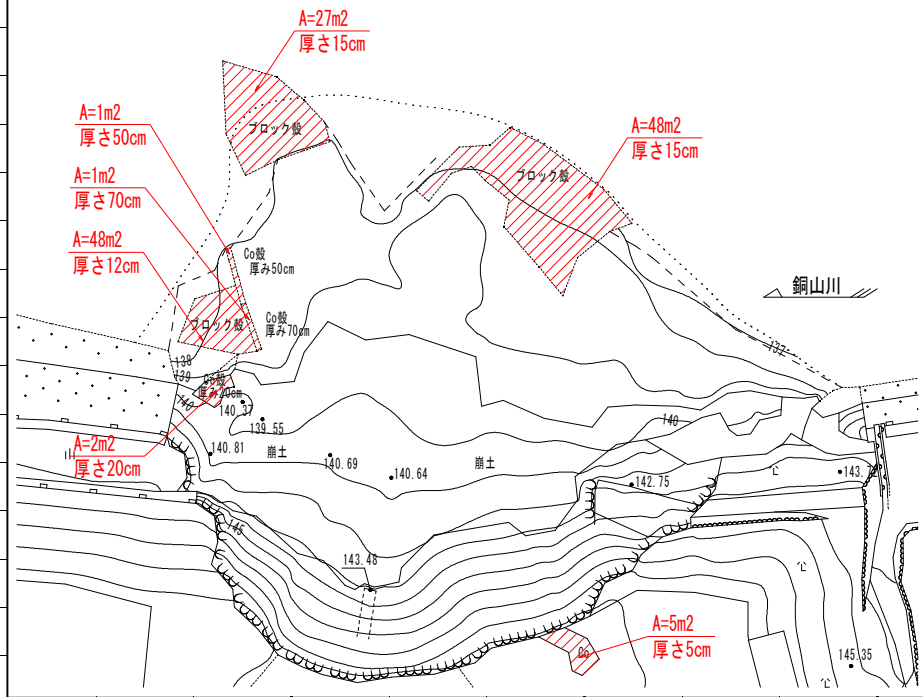
名称	規格	算式	単位	小計	合計
コマ型ブロック基礎工		(1式当たり数量)			
床掘	土砂、標準	別紙断面計算書より	m <sup>3</sup>		50
コマ型ブロック基礎	φ500型,連結タイフ	6連型:N = 36+4×2	個		44
		単独型	個		36
間詰碎石	C-40相当	間詰碎石控除部:V=3.14×0.192/3×(0.225×0.225+0.225×0.06+0.06×0.06)	m <sup>3</sup>	0.014	
		V = 80.58 × 0.50 + 7.91 × (0.50 + 0.10 + 0.50) - 0.014 × 300	m <sup>3</sup>		44.8
接続鉄筋	D13,SD345 筏ユニオン	W = (1.30 × 84 + 1.94 × 3 + 5.45 × 3 + 8.43 × 3 + 17.42 × 3 + 6.55 × 3 + 3.91 × 3 + 1.80 × 6 × 2 + 2.80 × 4 × 2) × 0.995	kg		282.9
基礎コンクリート	18-8-25(高炉)	A = 63.23 × 0.10 + 6.08 × 0.10	m <sup>3</sup>		6.9
同上型枠	一般型枠 均しコンクリート	A = (1.50 + 1.89 + 5.19 + 8.18 + 17.07 + 6.25 + 3.67 + 0.20 + 2.03 + 3.00 + 2.03 + 1.70 + 3.93 + 6.25 + 16.91 + 8.27 + 5.19 + 1.89) × 0.10	m <sup>2</sup>		9.5





第 号 計算書 構 造 物 撤 去 工 数 量 計 算 書

測点	距離(m)	無筋構造物		単位:m3	石積		単位:m3				摘要
		断面	平均	数量	断面	平均	数量				
No. 0 - 6.7		0.0			0.0						
No. 0 - 5.5	1.2	0.6	0.30	0.4	0.0	0.00	0.0				
No. 0 - 4.5	1.0	0.6	0.60	0.6	0.0	0.00	0.0				
No. 0 - 1.5	3.0	2.3	1.45	4.4	0.0	0.00	0.0				NO.0参照
No. 0	1.5	2.3	2.30	3.5	0.0	0.00	0.0				
No. 0 + 11.0	11.0	0.0	1.15	12.7	0.0	0.00	0.0				NO.0+13(標準部)参照
No. 0 + 11.8	0.8	0.0	0.00	0.0	0.0	0.00	0.0				NO.0+13(水路部)参照
No. 0 + 13.8	2.0	0.0	0.00	0.0	0.0	0.00	0.0				NO.0+13(水路部)参照
No. 0 + 15.1	1.3	0.0	0.00	0.0	0.0	0.00	0.0				NO.0+13(標準部)参照
No. 1	4.9	0.0	0.00	0.0	0.0	0.00	0.0				
No. 1 + 13.0	13.0	0.0	0.00	0.0	0.3	0.15	2.0				
No. 2	7.0	2.2	1.10	7.7	0.0	0.15	1.1				
No. 2 + 2.1	2.1	2.0	2.10	4.4	2.0	1.00	2.1				NO.2+2.1下流
No. 2 + 2.6	0.5	2.0	2.00	1.0	2.0	2.00	1.0				NO.2+2.1上流
No. 2 + 5.6	3.0	0.6	1.30	3.9	0.0	1.00	3.0				
No. 2 + 6.6	1.0	0.6	0.60	0.6	0.0	0.00	0.0				
No. 2 + 7.5	0.9	0.0	0.30	0.3	0.0	0.00	0.0				
	54.2			39.5			9.2				



$$V = 2 \times 0.2 + 48 \times 0.12 + 1 \times 0.7 + 1 \times 0.5 + 27 \times 0.15 + 48 \times 0.15 + 5 \times 0.05$$

$$= 18.86$$

仮設用集水桝

$$V = 1.9 \times 1.6 \times 1.2 - 1.5 \times 1.2 \times 1.0 - 0.82 \times 0.2 - \pi \times 0.47^2 / 4 \times 2 \times 0.2$$

$$= 1.61$$

